

МИНОБРНАУКИ РОССИИ



Федеральное государственное бюджетное образовательное учреждение
высшего образования

«Российский государственный гуманитарный университет»

(ФГБОУ ВО «РГГУ»)

Филиал РГГУ в г. Домодедово

Кафедра математических и естественнонаучных дисциплин

Б1.О.18 БЕЗОПАСНОСТЬ ЖИЗНЕДЕЯТЕЛЬНОСТИ

РАБОЧАЯ ПРОГРАММА ДИСЦИПЛИНЫ

Направление подготовки 38.03.02 «Менеджмент»

Направленность (профиль) «Менеджмент организации»

Уровень высшего образования «бакалавриат»

Форма обучения очная, очно-заочная

РПД адаптирована для лиц
с ограниченными возможностями
здоровья и инвалидов

Домодедово 2022

Безопасность жизнедеятельности
Рабочая программа дисциплины
Составитель:
к.п.н., доцент Козлов В.Г.

УТВЕРЖДЕНО

Протокол заседания кафедры
Математических и естественнонаучных дисциплин
филиала РГГУ в г. Домодедово
№6 от 23.03.2022 г.

ОГЛАВЛЕНИЕ

1. Пояснительная записка

1.1 Цель и задачи дисциплины

1.2. Перечень планируемых результатов обучения по дисциплине, соотнесенных с индикаторами достижения компетенций

1.3. Место дисциплины в структуре образовательной программы

2. Структура дисциплины

3. Содержание дисциплины

4. Образовательные технологии

5. Оценка планируемых результатов обучения

5.1. Система оценивания

5.2. Критерии выставления оценок

5.3. Оценочные средства (материалы) для текущего контроля успеваемости, промежуточной аттестации обучающихся по дисциплине

6. Учебно-методическое и информационное обеспечение дисциплины

6.1. Список источников и литературы

6.2. Перечень ресурсов информационно-телекоммуникационной сети «Интернет»

7. Материально-техническое обеспечение дисциплины

8. Обеспечение образовательного процесса для лиц с ограниченными возможностями здоровья и инвалидов

9. Методические материалы

9.1. Планы практических (семинарских, лабораторных) занятий

9.2. Методические рекомендации по подготовке письменных работ

9.3. Иные материалы

Приложения

Приложение 1. Аннотация дисциплины

Приложение 2. Лист изменений

1. Пояснительная записка

1.1. Цель и задачи дисциплины

Рабочая программа учебной дисциплины является частью образовательной программы бакалавриата по направлению подготовки 38.03.02 «Менеджмент».

Цель учебной дисциплины «Безопасность жизнедеятельности» – формирование профессиональной культуры безопасности (ноксологической культуры), готовности и способности специалиста использовать в профессиональной деятельности приобретенную совокупность знаний, умений и навыков (компетенций) для обеспечения безопасности в сфере профессиональной деятельности.

Задачи:

- изучение основные видов опасностей в современном мире и методов (способов) защиты от них;
- ознакомление с основными положениями экономики безопасности труда;
- формирование компетенции (умений, навыков) использования приемов первой помощи в условиях чрезвычайных ситуаций.

Содержание дисциплины охватывает круг вопросов, связанных с выявлением характера опасностей современного мира и закономерностей обеспечения безопасной деятельности в системе «человек-среда обитания».

1.2. Формируемые компетенции, соотнесенной с планируемыми результатами обучения по дисциплине

Компетенция (код и наименование)	Индикаторы компетенций (код и наименование)	Результаты обучения
УК-8 Способен создавать и поддерживать в повседневной жизни и в профессиональной деятельности безопасные условия жизнедеятельности для сохранения природной среды, обеспечения устойчивого развития общества, в том числе при угрозе и возникновении чрезвычайных ситуаций и военных конфликтов	УК-8.1 Понимает цели и задачи безопасности жизнедеятельности, знает основные понятия, классификацию опасных и вредных факторов среды обитания человека, правовые и организационные основы безопасности жизнедеятельности, обеспечение экологической безопасности	<i>Знать:</i> цели и задачи безопасности жизнедеятельности, знает основные понятия, классификацию опасных и вредных факторов среды <i>Уметь:</i> использовать правовые и организационные основы безопасности жизнедеятельности при угрозе и возникновении чрезвычайных ситуаций и военных конфликтов <i>Владеть:</i> навыками обеспечения экологической безопасности
	УК-8.2 Использует знания системы гражданской	<i>Знать:</i> структуру РСЧС и их основные задачи, как часть системы

	<p>обороны, структуры РСЧС и их основные задачи, как часть системы общегосударственных мероприятий</p>	<p>общегосударственных мероприятий</p> <p><i>Уметь:</i> использовать знания системы гражданской обороны</p> <p><i>Владеть:</i> навыками использования знаний системы гражданской обороны при угрозе и возникновении чрезвычайных ситуаций и военных конфликтов</p>
	<p>УК-8.3 Оказывает первую помощь в очаге поражения, используя средства индивидуальной и коллективной защиты</p>	<p><i>Знать:</i> методы и способы оказания первой помощи</p> <p><i>Уметь:</i> оказывать первую помощь в очаге поражения, используя средства индивидуальной и коллективной защиты</p> <p><i>Владеть:</i> навыками оказания первой помощи в очаге поражения, используя средства индивидуальной и коллективной защиты</p>

1.3. Место учебной дисциплины в структуре образовательной программы

Дисциплина «Безопасность жизнедеятельности» входит в состав блока основной части дисциплин подготовки студентов по направлению подготовки 38.03.02 «Менеджмент» направленность «Менеджмент организации».

Изучению дисциплины «Безопасность жизнедеятельности» предшествует изучение дисциплин: «Основы безопасности жизнедеятельности», «Физика», «Химия», «Обществоведение» (школьные курсы).

Содержание дисциплины может быть использовано при выполнении выпускной квалификационной работы.

2. Структура дисциплины

Для очной формы обучения набор 2022

Общая трудоёмкость дисциплины составляет 2 з.е., 72 ч., в том числе контактная работа обучающихся с преподавателем 28 ч., самостоятельная работа обучающихся 44 ч.

№ п/п	Раздел дисциплины/темы	Семестр	Виды учебной работы (в часах)				Формы текущего контроля успеваемости, форма промежуточной аттестации
			Контактная		Промежуточная аттестация	Самостоятельная работа	
			Лекции	Практические занятия			
1	Тема 1. Элементы теории ноксологии	1	4	5		14	Собеседование по выполненному отчету, тест Разбор конкретных ситуаций
2	Тема 2. Человек в мире опасностей	1	4	5		15	Собеседование по выполненному отчету, тест Разбор конкретных ситуаций
3	Тема 3. Экономика безопасности труда	1	4	6		15	Собеседование по выполненному отчету, Проверочная работа
	Зачет	1					
	Итого:		12	16		44	

Для очно-заочной формы обучения набор 2022

Общая трудоёмкость дисциплины составляет 2 з.е., 72 ч., в том числе контактная работа обучающихся с преподавателем 16 ч., самостоятельная работа обучающихся 56 ч.

№ п/п	Раздел дисциплины/темы	Семестр	Виды учебной работы (в часах)				Формы текущего контроля успеваемости, форма промежуточной аттестации
			Контактная		Промежуточная аттестация	Самостоятельная работа	
			Лекции	Практические занятия			
1	Тема 1. Элементы теории ноксологии	1	2	2		18	Собеседование по выполненному отчету, тест Разбор конкретных ситуаций
2	Тема 2. Человек в мире опасностей	1	3	3		19	Собеседование по выполненному отчету, тест Разбор конкретных ситуаций
3	Тема 3. Экономика безопасности труда	1	3	3		19	Собеседование по выполненному отчету, Проверочная работа
	Зачет	1					
	Итого:		8	8		56	

3. Содержание дисциплины

Тема 1. Элементы теории ноксологии

Введение в дисциплину- цель, предметная область, объекты и субъекты в дисциплине. История создания, развития и деградации дисциплины. Основные термины и определения общей теории безопасности жизнедеятельности. Основной принцип обеспечения безопасности человека. Понятие риска. Потенциальная опасность риска. Концепции риска. Аксиомы безопасности. .

Тема 2. Человек в мире опасностей

Человек и социум. Социальные опасности и защита от них. Техносфера. Техногенные опасности и защита от них. Пожарная безопасность. Защита от поражения электрическим током. Человек и природа. Природные опасности и защита от них. Чрезвычайные ситуации. Опасности в чрезвычайных ситуациях и защита от них. Опасности военного времени. Безопасность работы на персональных компьютерах. Первая помощь при поражениях в чрезвычайных ситуациях.

Тема 3. Экономика безопасности труда

Экономические механизмы управления рисками. Экономическое стимулирование деятельности в области управления рисками чрезвычайных ситуаций. Экономическая заинтересованность в создании безопасных технологий и средств производства. Оценка экономического ущерба от производственного травматизма, заболеваний, аварий, стихийных бедствий, ЧС антропогенного характера. Безопасность жизнедеятельности студента.

4. Образовательные технологии

При реализации программы дисциплины «Безопасность жизнедеятельности» используются различные образовательные технологии: аудиторные занятия проводятся в виде лекций и практических занятий. Лекции проводятся по типу проблемных лекций, лекций-визуализаций, лекций-дискуссий, лекций с применением техники обратной связи, лекций с разбором конкретных ситуаций.

На Практических занятиях, проводимых по типу занятие-дискуссия, занятие – круглый стол, занятие - развернутая беседа с обсуждением докладов, предусмотрено обсуждение основополагающих и наиболее сложных вопросов курса, заслушивание докладов. Темы практических занятий отражают последовательность изучения курса в соответствии с программой.

Самостоятельная работа студентов подразумевает подготовку докладов, самоконтроль, подготовку к тестированию, работу с нормативно-правовыми актами и информационными ресурсами. Для самостоятельной работы студентов подготовлены задания для самостоятельной работы, список источников и литературы.

№ п/п	Наименование темы	Виды учебной работы	Образовательные технологии
1	2	3	5
1.	Тема 1. Элементы теории ноксологии	Лекция 1.	Вводная лекция - беседа
		Практическое занятие 1.	Самостоятельное добывание знаний и умений с использованием компьютерных технологий. Структурирование полученной информации. Обсуждение отчета. Написание эссе
2.	Тема 2. Человек в мире опасностей	Лекция 2	Лекция-визуализация
		Лекция 3	Лекция-визуализация
		Лекция 4	Лекция-визуализация
		Практическое занятие 2.	Разбор конкретных ситуаций. Обсуждение отчетов по индивидуальным заданиям. написание эссе
		Практическое занятие 3.	Разбор конкретных ситуаций. Обсуждение отчетов по индивидуальным заданиям
		Практическое занятие 4.	Разбор конкретных ситуаций. Обсуждение отчетов по индивидуальным заданиям
		Практическое занятие 5.	Разбор конкретных ситуаций. Обсуждение отчетов по индивидуальным заданиям
		Практическое занятие 6.	Разбор конкретных ситуаций. Обсуждение отчетов по индивидуальным заданиям
		Практическое занятие 7.	Разбор конкретных ситуаций. Обсуждение отчетов по индивидуальным заданиям
		Практическое	Разбор конкретных ситуаций.

		занятие 8	Обсуждение отчетов по индивидуальным заданиям
3.	Тема 3. Экономика безопасности труда	Лекция 5.	Лекция-визуализация
		Практическое занятие 9.	Студенческая конференция

Перечень компетенций с указанием этапов их формирования

№ п/п	Код компетенции	Наименование темы	Наименование оценочного средства
1	УК-8.1	Тема 1. Элементы теории ноксологии Тема 2. Человек в мире опасностей Тема 3. Экономика безопасности труда	Отчеты о выполнении индивидуальных практических заданий Выступление на студенческой конференции Тестирование Проверочная работа Зачет
2	УК-8.2	Тема 2. Человек в мире опасностей Тема 3. Экономика безопасности труда	Отчеты о выполнении индивидуальных практических заданий Выступление на студенческой конференции Тестирование Проверочная работа Зачет
3	УК-8.3	Тема 1. Элементы теории ноксологии Тема 3. Экономика безопасности труда	Отчеты о выполнении индивидуальных практических заданий Выступление на студенческой конференции Тестирование Проверочная работа Зачет

В период временного приостановления посещения обучающимися помещений и территории РГГУ. для организации учебного процесса с применением электронного обучения и дистанционных образовательных технологий могут быть использованы следующие образовательные технологии:

- видео-лекции;
- онлайн-лекции в режиме реального времени;
- электронные учебники, учебные пособия, научные издания в электронном виде и доступ к иным электронным образовательным ресурсам;
- системы для электронного тестирования;
- консультации с использованием телекоммуникационных средств.

5. Оценка планируемых результатов обучения

5.1. Система оценивания

Форма контроля	Максимальное количество баллов за одну работу	Максимальное количество баллов всего
Работа на лекциях	1	5
Качество выполнения индивидуальных практических заданий	5	40
Качество доклада на студенческой конференции	5	5
Тестирование	5	5
Проверочная работа	5	5
Всего за текущий контроль		60
Зачет		40
Итого за семестр		100

Полученный совокупный результат конвертируется в традиционную шкалу оценок и в шкалу оценок Европейской системы переноса и накопления кредитов (European Credit Transfer System; далее – ECTS) в соответствии с таблицей:

100-балльная шкала	Традиционная шкала		Шкала ECTS
95 – 100	отлично	зачтено	A
83 – 94			B
68 – 82	хорошо		C
56 – 67	удовлетворительно		D
50 – 55		E	
20 – 49	неудовлетворительно	не зачтено	FX
0 – 19			F

5.2. Критерии выставления оценки по дисциплине

Баллы/ Шкала ECTS	Оценка по дисциплине	Критерии оценки результатов обучения по дисциплине
100-83/A,B	зачтено	<p>Выставляется обучающемуся, если он глубоко и прочно усвоил теоретический и практический материал, может продемонстрировать это на занятиях и в ходе промежуточной аттестации.</p> <p>Обучающийся исчерпывающе и логически стройно излагает учебный материал, умеет увязывать теорию с практикой, справляется с решением задач профессиональной направленности высокого уровня сложности, правильно обосновывает принятые решения.</p> <p>Свободно ориентируется в учебной и профессиональной литературе. Оценка по дисциплине выставляется обучающемуся с учётом результатов текущей и промежуточной аттестации.</p> <p>Компетенции, закреплённые за дисциплиной, сформированы на уровне - «высокий».</p>

82-68/С	зачтено	<p>Выставляется обучающемуся, если он знает теоретический и практический материал, грамотно и по существу излагает его на занятиях и в ходе промежуточной аттестации, не допуская существенных неточностей.</p> <p>Обучающийся правильно применяет теоретические положения при решении практических задач профессиональной направленности разного уровня сложности, владеет необходимыми для этого навыками и приёмами.</p> <p>Достаточно хорошо ориентируется в учебной и профессиональной литературе.</p> <p>Оценка по дисциплине выставляется обучающемуся с учётом результатов текущей и промежуточной аттестации.</p> <p>Компетенции, закреплённые за дисциплиной, сформированы на уровне - «хороший».</p>
67-50/D,E	зачтено	<p>Выставляется обучающемуся, если он знает на базовом уровне теоретический и практический материал, допускает отдельные ошибки при его изложении на занятиях и в ходе промежуточной аттестации.</p> <p>Обучающийся испытывает определённые затруднения в применении теоретических положений при решении практических задач профессиональной направленности стандартного уровня сложности, владеет необходимыми для этого базовыми навыками и приёмами.</p> <p>Демонстрирует достаточный уровень знания учебной литературы по дисциплине.</p> <p>Оценка по дисциплине выставляется обучающемуся с учётом результатов текущей и промежуточной аттестации.</p> <p>Компетенции, закреплённые за дисциплиной ,сформированы на уровне - «достаточный».</p>
49-0/F,FX	не зачтено	<p>Выставляется обучающемуся, если он не знает на базовом уровне теоретический и практический материал, допускает грубые ошибки при его изложении на занятиях и в ходе промежуточной аттестации.</p> <p>Обучающийся испытывает серьёзные затруднения в применении теоретических положений при решении практических задач профессиональной направленности стандартного уровня сложности, не владеет необходимыми для этого базовыми навыками и приёмами.</p> <p>Демонстрирует фрагментарные знания учебной литературы по дисциплине.</p> <p>Оценка по дисциплине выставляется обучающемуся с учётом результатов текущей и промежуточной аттестации.</p> <p>Компетенции на уровне «достаточный», закреплённые за дисциплиной, не сформированы.</p>

5.3. Оценочные средства (материалы) для текущего контроля успеваемости, промежуточной аттестации обучающихся по дисциплине

**Примерный перечень
вопросов, выносимых на зачет по дисциплине**

1. Учебная дисциплина «Безопасность жизнедеятельности». Объект, предмет и цель дисциплины. Структура и содержание дисциплины. Основные термины и определения: жизнь человека, деятельность человека. Опасность. Безопасность. Историческая справка создания и развития дисциплины
2. Факторы (внешние и внутренние) и условия деятельности человека. Роль человека в безопасности жизнедеятельности. Источники опасности. Уровни опасности
3. Оценка опасности. Понятие «риск». Индивидуальный и групповой риск. примеры вычисления риска. Концепции оценки риска. Концепция приемлемого (допустимого) риска
4. Современный мир и его влияние на окружающую природную среду
5. Экологический кризис и его последствия
6. Структура геосферы. Техносфера и ее основные компоненты
7. Аксиоматика теоретических аспектов техносферной безопасности
8. Взаимодействие человека и техносферы. Виды труда и их характеристика
9. Основные методы, средства и пути повышения эффективности и безопасности трудовой деятельности человека
10. Параметры оптимального микроклимата производственных помещений и их влияние на работоспособность и безопасность человека
11. Производственные факторы и их влияние на работоспособность и безопасность человека
12. Социальные опасности, определение, классификация
13. Опасности, связанные с физическим насилием
14. Опасности, связанные с употреблением веществ, разрушающих организм человека
15. Социальные болезни. Туберкулез, венерические заболевания, СПИД, самоубийства
16. Экстремальные и чрезвычайные ситуации. Качественные критерии, определяющие наличие чрезвычайной ситуации
17. Основные причины и условия возникновения чрезвычайных ситуаций. Стадии чрезвычайных ситуаций. Классификация чрезвычайных ситуаций. Нормативно-правовая база в области чрезвычайных ситуаций
18. Ядерное оружие и его поражающие факторы. Ударная волна и способы защиты от нее
19. Ядерное оружие и его поражающие факторы. Световое излучение и способы защиты от него
20. Ядерное оружие и его поражающие факторы. Проникающая радиация и способы защиты от нее
21. Ядерное оружие и его поражающие факторы. Радиоактивное заражение местности и способы защиты от него
22. Ядерное оружие и его поражающие факторы. Электромагнитный импульс и способы защиты от него
23. Электробезопасность. Действие электрического тока на организм человека
24. Факторы, определяющие опасность воздействия на человека электрического тока
25. Классификация помещений по опасности поражения человека электрическим током

26. Критерии безопасности поражения электрическим током. Основные причины поражения электрическим током. Поражение человека шаговым напряжением. Меры защиты от поражения электрическим током
27. Первая помощь при поражении человека электрическим током и молнией
28. Пожаробезопасность. Определение, виды пожарной охраны и задачи пожарной безопасности
29. Физическая сущность процесса горения. Пожары. Классы пожаров. Факторы опасности
30. Категорирование помещений и зданий по взрывопожарной и пожарной безопасности. Требования к эвакуации людей при пожарах
33. Тушение пожаров. Способы пожаротушения. Огнетушащие средства. Первичные средства пожаротушения.
31. Термические ожоги. Проявления и оказание первой помощи
32. Отравление дымом при пожарах. Причины. Симптомы. Первая помощь пострадавшим
33. Огнетушители. Типы. Принцип действия. Правила применения
34. Методика расчета типов и потребного числа огнетушителей в помещении
35. Безопасность и охрана труда. Общая схема управления безопасностью и охраной труда. Элементы цикла управления безопасностью
36. Показатели оценки эффективности управления безопасностью
37. Надзор и контроль за соблюдением законодательства по охране труда. Служба охраны труда на предприятии
38. Особенности охраны труда женщин, молодежи и на работах с повышенной опасностью.
39. Инструкция по охране труда. Структура и содержание инструкции по охране труда при работе на персональных компьютерах

Ситуационные задания

Задание 1. Упавшая из окна часть стекла нанесла резаную рану передней поверхности предплечья находившегося у Вас в гостях человека. Из раны струей вытекает **темная** кровь. Специальных приспособлений для остановки кровотечения нет. Нет стерильного перевязочного материала.

В Вашем распоряжении имеются: носовой платок, раствор этикридина лактата (риванол), электрический утюг, кипящий чайник на плите.

Какова последовательность оказания первой помощи?

Задание 2. Вследствие попадания кипящей жидкости возник ожог – степени бедра и голени. У вас отсутствует вода, руки загрязнены, нет стерильного перевязочного материала. Имеются: флакон с церигелем, флакон с раствором калия перманганата, носовые платки.

Какова последовательность оказания первой помощи?.

Задание 3. В результате удара тупым предметом возникло значительное носовое кровотечение. В вашем распоряжении имеются: вата и полоска ткани (ширина 5 см и длина 50 см).

Какова последовательность оказания первой помощи?.

Задание 4. Молодой человек получил ножевое ранение в грудь. Под ключицей справа - резаная рана размером 3 x 1,5 см, из которой вытекает пенная кровь. В вашем распоряжении имеются: флакон со спиртовым раствором йода, нестерильный целлофановый мешочек, нестерильный бинт.

Ваши действия.

Задание 5. В результате ножевого ранения возникло сильное артериальное кровотечение. из подколенной артерии. Никаких инструментов и перевязочного материала в Вашем распоряжении нет, кроме собственной одежды.

Какова последовательность оказания первой помощи?.

Задание 6. Вы обнаружили на улице человека без признаков жизни: сознание отсутствует, движения грудной клетки не видны, пульс не прощупывается.

Как установить , жив человек или умер?

Задание 7. Идущий впереди Вас человек наклонился, поднял какой-то предмет, вскрикнув упал. Судорожные подергивания конечностей к моменту Вашего приближения прекратились. При осмотре обнаружен зажатый в руке свисающий с электростолба оголенный электрический провод.

Какова последовательность оказания первой помощи?.

Задание 8. Из воды извлечен человек без признаков жизни. Пульс и дыхание отсутствуют, тоны сердца не выслушиваются.

Какова последовательность оказания первой помощи?.

Задание 9. При спуске с горы на лыжах человек упал. Возникли резкие боли в области голени, усиливающиеся при изменении положения. Встать на ногу не может. Стопа неестественно вывернута наружу. Кожные покровы не нарушены.

Каков характер повреждения, и в какой помощи он нуждается?

Задание 10. При автомобильной аварии пострадали 2 человека. У одного одежда и лицо залиты кровью, на лбу имеется резаная рана размером 3 см, из которой вытекает кровь. Пострадавший в сознании, беспокоен, пульс и дыханием нормальные.

У второго пострадавшего видимых повреждений нет. Он жалуется на головную боль, тошноту, обстоятельств, предшествующих аварии не помнит.

Серьезны ли повреждения? Какому больному, прежде всего, должна быть оказана помощь и кого из них в первую очередь необходимо отправить в лечебное учреждение?

Задание 11. Пострадавший выпил неизвестную жидкость, после чего почувствовал резкую боль во рту, за грудиной и в животе. При осмотре беспокоен, мечется от боли, повторная рвота с примесью крови. На слизистой оболочке губ, языке, полости рта видны налеты и струпья желто-зеленого цвета. Дыхание затруднено.

Чем произошло отравление? Какова первая помощь?

Задание 12. В жаркий солнечный день человек, находящийся на пляже, внезапно почувствовал себя плохо. Возникли головная боль, головокружение, рвота, одышка, шум в ушах. При осмотре : пульс 120 ударов в минуту, слабого наполнения, дыхание поверхностное – 40 в минуту. Слова произносит невнятно.

Причина данного состояния? Какова первая помощь?

Задание 13. У человека внезапно возникло чувство сверления, боли, ощущение скрежета в ухе. При осмотре глубоко в слуховом проходе обнаружено шевелящееся насекомое.

Какова первая помощь?

Задание 14. В электропоезде внезапно ухудшилось состояние одного из пассажиров. Возникли сильные боли за грудиной, иррадирующие в левую руку, шею, чувство нехватки

воздуха, головокружение, слабость. Лицо бледное, испуганное. Пульс 50 ударов в минуту, слабого наполнения, дыхание учащенное.

Какова причина тяжелого состояния? Какова первая помощь?

Задание 15. В результате автомобильной катастрофы нижние конечности одного из пострадавших оказались придавленными опрокинувшимся автомобилем. В течение 2 часов не было возможности освободить ноги пострадавшего.

Какой должна быть первая помощь, когда конечности будут высвобождены от тяжести?

Задание 16. В результате недосмотра родителей ребенок проглотил много таблеток анальгина.

Какова первая медицинская помощь?

Задание 17. Рабочий нарушил правила безопасности. В результате получил травму предплечья циркулярной пилой. На передней поверхности средней трети предплечья имеется глубокая поперечная зияющая рана, из которой периодически пульсирующей струей изливается ярко-красного цвета кровь. Пострадавший бледен, покрыт липким потом.

Что определяет последовательность проведения приемов первой медицинской помощи? Какое у пострадавшего кровотечение и каким приемом его следует остановить? вши дальнейшие действия.

Задание 18. В гараже, не имеющем вентиляции, обнаружен человек, лежащий без сознания возле машины с работающим двигателем. На фоне бледных кожных покровов видны ярко-красные пятна, дыхание отсутствует, пульс не определяется, зрачки широкие, выслушиваются редкие глухие тоны сердца.

Что произошло? В каком состоянии находится пострадавший? К каким мероприятиям необходимо немедленно приступить и какова последовательность проведения приемов первой помощи?

Задание 19. Идущий впереди Вас мужчина внезапно упал. Приблизившись к упавшему Вы обнаружили, что человек делает судорожные дыхательные движения, лицо его синюшно, зрачки широкие, пульс не определяется, тоны сердца не выслушиваются, т.е. имеются все признаки остановки кровообращения.

В чем заключается первая медицинская помощь? Какова ее последовательность? Как организовать транспортировку пострадавшего в лечебное учреждение?

Задание 20. Тучная женщина, поскользнувшись, падает на ягодицы. В момент удара возникли резкие боли в пояснице, из-за которых невозможны малейшие движения. Вскоре женщина почувствовала онемение нижних конечностей. Малейшие попытки изменить положение вызывают сильные боли. Резкая боль возникает и при ощупывании спины.

Какое возникло повреждение? Чем оно опасно? Нужна ли транспортная иммобилизация? Как транспортировать пострадавшего в больницу?

Задание 21. Пожилой человек, споткнувшись, упал на руки. Возникла резкая боль в области лучезапястного сустава, усиливающаяся при любом движении кисти. Резко изменилась конфигурация сустава и лучевой кости.

Какое возникло повреждение? Каковы приемы оказания первой помощи?

Задание 22. при разгрузке автомашины скатившееся бревно придавило мужчину. Он жалуется на сильные боли в области таза, невозможность движения ногами. Пострадавший бледен, кожные покровы покрыты холодным липким потом, пульс частый, слабого наполнения.

Каков характер травмы? Чем объясняется тяжелое состояние пострадавшего? Какова последовательность оказания первой медицинской помощи?

Задание 23. При столкновении мотоциклист получил травму обеих голеней. Конфигурация костей голени нарушена, имеется их патологическая подвижность, что вызывает сильнейшие боли. На правой голени видна рана, через которую выступает острый обломок большеберцовой кости.

Какое повреждение получил мотоциклист? Каков порядок оказания первой помощи? Как поступить с имеющейся раной и произвести иммобилизацию конечностей при отсутствии специальных шин?

Задание 24. Ребенок выпил из бутылки неизвестную жидкость. Возникли резкие боли в л рту, в животе. Губы и слизистая оболочка полости рта воспалены, покрыты пленками желтовато-зеленого цвета. Наблюдается повторная рвота с примесью крови, дыхание затруднено.

Каким веществом отравился ребенок? Какова первая помощь?

Задание 25. Неизвестный нанес подростку удар ножом в живот. При осмотре имеется рана на передней брюшной стенке длиной 5 см, умеренно кровоточащая. В рану выпала петля кишки.

Какова последовательность оказания первой помощи? Как транспортировать раненого в больницу?

Задание 26. В результате укусов неизвестной собаки на нижних конечностях у женщины возникло множество рваных ран, умеренно кровоточащих.

Какова первая помощь? Необходимы ли антирабические прививки и если да, то когда?

Задание 27. В результате возгорания и взрыва емкости с керосином воспламенилась одежда на одном из рабочих. С помощью брезента пламя потушено. Тлеющая одежда залита водой. Имеются ожоги лица. Состояние пораженного быстро ухудшается – он заторможен., безучастен, пульс частый, дыхание поверхностное.

Чем объясняется тяжелое состояние пострадавшего? Какова первая помощь? Как транспортировать пострадавшего?

Задание 28. При падении на вытянутую руку возникла резкая боль в плечевом суставе, выражена его деформация. Движения в суставе невозможны, конечность зафиксировалась в неестественном положении, заметно ее укорочение.

Какой вид травмы у пострадавшего? Какова первая медицинская помощь? Необходима ли врачебная помощь?

Задание 29. Человек сбит автомобилем. Получив удар, он упал и ударился головой о мостовую. О случившемся не помнит, жалуется на головную боль, головокружение, тошноту, рвоту. В затылочной области ушибленная рана, из слуховых проходов кровянистые выделения. Явных признаков повреждения костей нет.

Чем обусловлена тяжесть состояния пострадавшего? Какая необходима первая медицинская помощь? Как транспортировать пострадавшего при таком повреждении?

Задание 30. Ребенок упал с дерева, ударившись грудью о твердый предмет. Стонет от болей, дыхание поверхностное, частое. Боли резко усиливаются при кашле, изменении положения тела. Ощупывание грудной клетки резко болезненно, под кожей определяется хруст - звук напоминающий хруст снега.

Что повреждено? Опасно ли повреждение? Какова помощь пострадавшему?

Тематика проверочных работ

Раздел 1. Общие вопросы Безопасности жизнедеятельности

1.1 Организационно-правовые вопросы охраны труда

1. Основные направления государственной политики в области охраны труда
2. Обязанности работодателя по обеспечению безопасных условий и охраны труда
3. Управление охраной труда в организации.
4. Планирование и финансирование работ по охране труда
5. Гарантии, права и обязанности работников в области охраны труда
6. Особенности организации труда женщин
7. Особенности организации труда лиц моложе 18 лет
8. Особенности организации труда инвалидов
9. Аттестация рабочих мест по условиям труда
10. Режим труда и отдыха работников
11. Охрана труда в коллективных и трудовых договорах
12. Ответственность должностных лиц на нарушение законодательства по охране труда
13. Компенсации за работу во вредных и опасных условиях работы
14. Выдача молока и лечебно-профилактического питания
15. Медицинские осмотры работников
16. Служба охраны труда на предприятиях

1.2 Обучение безопасным приемам работы

Расследование и учет несчастных случаев на производстве

1. Организация обучения и проверки знаний работника по охране труда
2. Содержание вводного, первичного инструктажа на рабочем месте инструктажа. Когда, с кем и кто проводит, где регистрируется
3. Содержание внепланового и целевого инструктажа. Когда, с кем и кто проводит, где регистрируется
4. Построение и содержание инструкций по охране труда. Порядок разработки, пересмотра и учета инструкций по охране труда
5. Производственные опасные и вредные факторы и их классификация
6. Классификация причин травматизма и профессиональных заболеваний
7. Порядок расследования несчастных случаев на производстве. Оформление материалов расследования несчастного случая
9. Обязательное социальное страхование от несчастных случаев на производстве. Порядок и сроки выплаты обеспечения по страхованию от несчастных случаев на производстве
10. Анализ травматизма, профессиональных заболеваний и их причин
11. Пути снижения профессиональных заболеваний, травматизма и последствий от них

1.3 Производственная санитария

1. Микроклимат производственных помещений и порядок контроля его параметров
2. Вредные вещества, их классификация. Предельно допустимые концентрации вредных веществ
3. Загазованность воздуха в производственных помещениях и методы ее измерения
4. Запыленность воздуха производственных помещений, ее влияние на организм человека. Контроль запыленности воздуха

5. Оздоровление воздушной среды с помощью производственной вентиляции
6. Назначение и основы расчета общеобменной механической вентиляции
7. Назначение и основы расчета естественной вентиляции
8. Защита от неблагоприятных факторов окружающей среды с помощью средств индивидуальной защиты
9. Порядок обеспечения работников средствами индивидуальной защиты и средствами гигиены
10. Освещение производственных помещений, требования предъявляемые к нему. Методы контроля освещенности рабочего места. Организация и расчет общего искусственного освещения. Расчет естественного освещения
11. Вибрация, и ее гигиенические нормы. Средства и методы защиты от вибрации
12. Шум и его гигиенические нормы. Средства и методы защиты от шума. Методы и приборы контроля шума и вибрации.
13. Защита от электромагнитных полей
14. Защита от ультрафиолетового излучения
15. Безопасность работы с компьютерами и копировально-множительной техникой

1.4 Пожарная безопасность и электробезопасность

1. Действие электрического тока на организм человека. Условия поражения человека электрическим током
2. Классификация помещений по степени электроопасности
3. Назначение и принцип действия защитного заземления, зануления и защитного отключения
4. Напряжение прикосновения. Выравнивание потенциалов
5. Организация безопасности производства работ вблизи линий электропередачи. Охранные зоны ЛЭП
6. Группы по электробезопасности. Проверка знаний электротехнического персонала
7. Организационные и технические мероприятия, обеспечивающие безопасность работ с электроустановками
8. Электрозащитные средства, их назначение и порядок аттестации
9. Противопожарный режим предприятия и приказы по его реализации
10. Ответственные за противопожарное состояние на предприятии, их права и обязанности
11. Обучение и инструктажи по пожарной безопасности. Инструкции по мерам противопожарной безопасности
12. Огнетушащие вещества и составы. Огнетушители, правила пользования, проверка работоспособности и нормы обеспечения. расчет потребного числа огнетушителей
13. Пожарные щиты, их назначение, комплектация и нормы оснащения ими сооружений и территорий
14. Система оповещения и управления эвакуацией людей при пожаре
15. Классификация производств по категориям пожароопасности.

1.5 Безопасность жизнедеятельности в чрезвычайных ситуациях (ЧС)

1. Общие понятия о чрезвычайных ситуациях и их квалификация
2. Чрезвычайные ситуации природного происхождения и действия по устранению их последствий
3. Чрезвычайные ситуации эпидемиологического характера, организация карантинных мероприятий
4. Чрезвычайные ситуации социального происхождения
5. Чрезвычайные ситуации техногенного происхождения. Организация и проведение спасательно-восстановительных работ

6. Чрезвычайные ситуации, вызванные выбросом радиоактивных веществ. Очаг радиоактивного заражения местности и его характеристики
7. Ионизирующее излучение и его воздействие на организм человека
8. Оценка радиационной обстановки и защита от облучения
9. Чрезвычайные ситуации экологического характера
10. Чрезвычайные ситуации, вызванные ядерным взрывом
11. Чрезвычайные ситуации, вызванные применением химического и бактериологического оружия
12. Защита от угрозы террористического воздействия. Организационные основы противодействию терроризму
13. Рассредоточение и эвакуация населения при угрозах ЧС
14. Приборы контроля радиационной обстановки и химического заражения местности, их устройство и порядок проведения замеров
15. Организация работы комиссии по ЧС объекта
16. Мероприятия по защите персонала объекта при угрозе и возникновении ЧС.
17. Повышение устойчивости функционирования организаций в ЧС
18. Действия населения при угрозе возникновения ЧС (аварии, катастрофы, стихийного бедствия)

Раздел 2 . Первая медицинская помощь

1. Нервная система человека
 2. Система кровообращения человека
 3. Система дыхания человека
 4. Костно-мышечная система человека
 5. Система органов пищеварения человека
 6. Система органов выделения человека
 7. Классификация первой медицинской помощи по признаку, кто ее оказывает.
- Группы мероприятий первой медицинской (доврачебной) помощи
8. Антисептика. Химические и биологические антисептические вещества
 9. Техника наложения повязок (десмургия). Мягкие повязки
 10. Техника наложения повязок (десмургия). Жесткие повязки
 11. Общие принципы оказания первой медицинской помощи
 12. Выявление признаков жизни и признаков смерти
 13. Имобилизация – создание неподвижности поврежденной части тела
 14. Транспортировка пострадавших
 15. Шок, степени шока. Первая помощь
 16. Реаниматология. Терминальные состояния. Фазы терминального состояния.
- Нарушения в организме при терминальных состояниях
17. Задачи реанимации. Реанимация при остановке дыхания
 18. Техника искусственной вентиляции легких «рот в рот» «рот в нос
 19. Реанимация при остановке кровообращения. Техника наружного массажа сердца
 20. Первая помощь при кровотечениях. Виды кровотечений. Первая помощь при наружных кровотечениях
 21. Первая помощь при кровотечениях. Виды кровотечений. Первая помощь при внутренних кровотечениях
 22. Раны. Виды ран. Инфицирование ран. Первая помощь при ранениях
 23. Особенности оказания первой медицинской помощи при ранениях головы, грудной клетки и живота
 24. Травма. Острая и хроническая травмы. Травматизм. Первая помощь при ушибах, растяжениях, разрывах, сдавливании и вывихах

25. Перелом. Виды переломов. Основные мероприятия первой медицинской помощи при переломах костей
26. Вывихи. Первая медицинская помощь при вывихах
27. Ушибы. Первая медицинская помощь при ушибах
28. Растяжение связок. Первая медицинская помощь при растяжении связок
29. Ожог. Термические ожоги. Степени ожогов. Первая медицинская помощь при термических ожогах
30. Ожог. Химические ожоги. Степени ожогов. Первая медицинская помощь при химических ожогах
31. Отморожения. Степени отморожения. Первая медицинская помощь при отморожениях. Общее замерзание
32. Электротравма и поражение молнией. Первая медицинская помощь при электротравме и поражении молнией
33. Удушье (асфиксия). Первая медицинская помощь при удушье у взрослых и детей
34. Утопление. Первая медицинская помощь при утоплении
35. Отравление угарным газом. Первая медицинская помощь при отравлении угарным газом
36. Пищевые отравления (пищевая токсикоинфекция). Признаки отравления. Первая помощь
37. Отравления ядохимикатами, кислотами и щелочами. Признаки отравления. Первая помощь
38. Отравление лекарственными препаратами. Признаки отравления. Первая помощь
39. Отравление алкоголем. Признаки отравления. Первая помощь
40. Тепловой и солнечный удар. Причины. Симптомы. Первая помощь
41. Укусы бешеными животными, ядовитыми змеями и насекомыми. Симптомы. Первая помощь
42. Понятие об инфекционном и эпидемическом процессах. Эпидемический очаг. Учение о природной очаговости
43. Дезинфекция и дезинсекция
44. Дезинсекция
45. Дератизация
46. История возникновения медицины катастроф
47. Определение, задачи и мероприятия по режимам деятельности службы медицины катастроф
48. Организационная структура Всероссийской службы медицины катастроф
49. Организационная структура службы медицины катастроф Министерства здравоохранения Российской Федерации
50. Формирования и учреждения медицинской службы гражданской обороны
51. Служба медицины катастроф Министерства обороны Российской Федерации и силы МВД, Минтранса России, предназначенные для ликвидации медико-санитарных последствий чрезвычайных ситуаций
52. Санитарно - эпидемиологическая служба медицины катастроф

**Примерная тематика докладов на студенческой конференции по теме:
«Безопасность жизнедеятельности студента»**

Раздел 1. Действия студентов в процессе образовательной деятельности

1. Действия студентов при возникновении плохого самочувствия товарища
2. Действия старосты группы при возникновении плохого самочувствия студента группы
3. Действия студентов при возникновении возгорания в аудитории
4. Действия студентов при пожаре в учебном помещении
5. Действия студентов при поражении товарища электрическим током

6. Действия студентов при падении товарища на лестничной клетке
7. Действия студентов при возникновении кровотечения из носа у товарища
8. Безопасность работы с персональными компьютерами
9. Безопасность на занятиях по физической культуре в спортзале
10. Безопасность на занятиях по физической культуре на спортивном городке

Раздел 2. Действия студентов вне образовательного учреждения

1. Безопасность при купании в реке, море
2. Безопасность при катании по льду реки
3. Безопасность при встрече с незнакомой собакой, стаей собак
4. Безопасность при участии в массовых спортивных мероприятиях
5. Безопасность при участии в массовых культурных мероприятиях
6. Порядок действий в случае, если Вы стали свидетелем дорожно-транспортного происшествия
7. Порядок действий в ситуации, когда у Вас дома загорелся системный блок персонального компьютера
8. Ваши действия, если Вы оказались взятыми в заложники
9. Ваши действия при обнаружении в помещении магазина неизвестного пакета
10. Ваши действия при обнаружении на улице неизвестного пакета

6. Учебно-методическое и информационное обеспечение дисциплины

6.1. Список источников и литературы

Источники

1. ГН 2.1.6.1313-03. Предельно допустимые концентрации (ПДК) вредных веществ в воздухе рабочей зоны
2. ГН 2.1.6.1338-03. Предельно допустимые концентрации (ПДК) загрязняющих в атмосферном воздухе населенных мест
3. ГОСТ 12.1.003-83. ССБТ. Шум. Общие требования безопасности
4. ГОСТ 12.1.005-88. ССБТ. Общие санитарно-гигиенические требования к воздуху рабочей зоны
5. ГОСТ 12.1.012-90. ССБТ. Вибрационная безопасность. Общие требования
6. ГОСТ 12.1.050-86. ССБТ. Методы измерения шума на рабочих местах
7. Межотраслевые методические рекомендации. Количественная оценка тяжести труда. – М.: Экономика, НИИТруда, 1999-116 с.
8. НПБ 105-03. Нормы пожарной безопасности. Определение категорий помещений, зданий и наружных установок по взрывопожарной и пожарной опасности
9. Правила устройства электроустановок (ПУЭ)
10. Руководство Р 2.2.755-99. Гигиенические критерии оценки и классификация труда по вредности и опасности факторов производственной среды, тяжести и напряженности трудового процесса
11. СанПиН 2.2.1/2.1.1278-03. Гигиенические требования к естественному, искусственному и совмещенному освещению жилых и общественных зданий
12. СанПиН 2.2.1/2.4.1340-03. Гигиенические требования к персональным электронно-вычислительным машинам и организации работы
13. СН 2.2.4/ 2/1/8/562-96. Шум на рабочих местах, в помещениях жилых, общественных зданий и на территории жилой застройки
14. СНиП 21-01-97. Пожарная безопасность зданий и сооружений

Основная литература

1. Безопасность жизнедеятельности: учебное пособие / Г. В. Тягунов, А. А. Волкова, В. Г. Шишкунов, Е. Е. Барышев ; под редакцией В. С. Цепелев. — Екатеринбург : Уральский федеральный университет, ЭБС АСВ, 2017. — 236 с. — ISBN 978-5-321-02487-4. — Режим доступа: <http://www.iprbookshop.ru/68224.html>
2. Соколов, А. Т. Безопасность жизнедеятельности / А. Т. Соколов. — М. : Интернет-Университет Информационных Технологий (ИНТУИТ), 2018. — 61 с. — ISBN 2227-8397. — Режим доступа: <http://www.iprbookshop.ru/56345.html>
3. Никифоров, Л. Л. Безопасность жизнедеятельности [Электронный ресурс]: учебное пособие / Л. Л. Никифоров, В. В. Персиянов. — Электрон. текстовые данные. — М.: Дашков и К, 2019. — 494 с. — 978-5-394-01354-6. — Режим доступа: <http://www.iprbookshop.ru/14035.html>

Дополнительная литература

1. Смирнова, Е. Э. Безопасность жизнедеятельности. Проведение лабораторного практикума по охране труда: учебное пособие / Е. Э. Смирнова, Л. А. Гурьева. — СПб.: Санкт-Петербургский государственный архитектурно-строительный университет, ЭБС АСВ, 2017. — 122 с. — ISBN 978-5-9227-0686-5. — Режим доступа: <http://www.iprbookshop.ru/74322.html>

2. Безопасность жизнедеятельности : практикум / Е. Ф. Баранов, О. С. Кочетов, И. А. Минаева, В. К. Новиков. — М. : Московская государственная академия водного транспорта, 2016. — 235 с. — ISBN 2227-8397. Режим доступа: <http://www.iprbookshop.ru/46428>.

3. Периодическое издание (журнал) «Безопасность жизнедеятельности»

4. Периодическое издание (журнал) «Техносферная безопасность»

6.2. Перечень ресурсов информационно-телекоммуникационной сети «Интернет»

1. <http://www.eios.dom-rggu.ru/> - электронная информационно-образовательная среда (ЭИОС) филиала РГГУ в г.Домодедово

2. <http://www.znaniium.com> - Электронные учебники электронно-библиотечной системы Znaniium

3. Электронно-библиотечная система IPRbooks (ЭБС IPRbooks) - <http://www.iprbookshop.ru/>

4. Электронная информационно-образовательная среда (ЭИОС) филиала РГГУ в г. Домодедово – <http://www.eios.dom-rsuh.ru/>

5. Информационно-правовой портал - <https://www.garant.ru>

Состав современных профессиональных баз данных (БД) и информационно-справочные систем (ИСС) (2022 г.)

№п/п	Наименование
1	Компьютерные справочные правовые системы Консультант Плюс, Гарант

7. Материально-техническое обеспечение дисциплины

Реализация учебной дисциплины требует наличия лекционного кабинета со следующим оборудованием:

1. Ноутбук с программным обеспечением Microsoft PowerPoint;

2. Проектор для демонстрации слайдов Microsoft PowerPoint;

3. Экран для демонстрации слайдов Microsoft PowerPoint.

Для преподавания дисциплины необходим доступ к электронной информационно-образовательной среде (ЭИОС) филиала, электронному каталогу библиотеки института, а также оборудование для мультимедийных презентаций.

Программное лицензионное обеспечение дисциплины: Windows 7 Pro, Windows 8,1, Windows 10 Pro, Microsoft office 2010/2013

Освоение дисциплины предполагает использование академической аудитории для проведения лекционных и практических занятий с необходимыми техническими средствами (оборудование для мультимедийных презентаций).

Состав программного обеспечения (ПО) (2022 г.)

№п/п	Наименование ПО	Производитель	Способ распространения (лицензионное или свободно распространяемое)
1	Операционная система тонких клиентов WТware	WТware	Лицензионное

2	Windows server 2008	Microsoft	Лицензионное
3	Microsoft office 2010/2013	Microsoft	Лицензионное
4	Windows 7 Pro	Microsoft	Лицензионное
5	MyTestXPro	MyTestX	Лицензионное
6	Windows server 2012	Microsoft	Лицензионное
7	Windows 8.1	Microsoft	Лицензионное
8	Windows 10 Pro	Microsoft	Лицензионное
9	Dr. Web	Dr. Web	Лицензионное
10	Касперский	Лаборатория Касперского	Свободно распространяемое
11	AutoCAD 2010 Student	Autodesk	Свободно распространяемое
12	Archicad 21 Rus Student	Graphisoft	Свободно распространяемое
13	Adobe Acrobat Reader 9	Adobe Systems	Лицензионное
14	Zoom	Zoom	Лицензионное

8. Обеспечение образовательного процесса для лиц с ограниченными возможностями здоровья и инвалидов

В ходе реализации дисциплины используются следующие дополнительные методы обучения, текущего контроля успеваемости и промежуточной аттестации обучающихся в зависимости от их индивидуальных особенностей:

- для слепых и слабовидящих:
 - лекции оформляются в виде электронного документа, доступного с помощью компьютера со специализированным программным обеспечением;
 - письменные задания выполняются на компьютере со специализированным программным обеспечением, или могут быть заменены устным ответом;
 - обеспечивается индивидуальное равномерное освещение не менее 300 люкс;
 - для выполнения задания при необходимости предоставляется увеличивающее устройство; возможно также использование собственных увеличивающих устройств;
 - письменные задания оформляются увеличенным шрифтом;
 - экзамен и зачёт проводятся в устной форме или выполняются в письменной форме на компьютере.
- для глухих и слабослышащих:
 - лекции оформляются в виде электронного документа, либо предоставляется звукоусиливающая аппаратура индивидуального пользования;
 - письменные задания выполняются на компьютере в письменной форме;
 - экзамен и зачёт проводятся в письменной форме на компьютере; возможно проведение в форме тестирования.

- для лиц с нарушениями опорно-двигательного аппарата:
 - лекции оформляются в виде электронного документа, доступного с помощью компьютера со специализированным программным обеспечением;
 - письменные задания выполняются на компьютере со специализированным программным обеспечением;
 - экзамен и зачёт проводятся в устной форме или выполняются в письменной форме на компьютере.

При необходимости предусматривается увеличение времени для подготовки ответа.

Процедура проведения промежуточной аттестации для обучающихся устанавливается с учётом их индивидуальных психофизических особенностей. Промежуточная аттестация может проводиться в несколько этапов.

При проведении процедуры оценивания результатов обучения предусматривается использование технических средств, необходимых в связи с индивидуальными особенностями обучающихся. Эти средства могут быть предоставлены университетом, или могут использоваться собственные технические средства.

Проведение процедуры оценивания результатов обучения допускается с использованием дистанционных образовательных технологий.

Обеспечивается доступ к информационным и библиографическим ресурсам в сети Интернет для каждого обучающегося в формах, адаптированных к ограничениям их здоровья и восприятия информации:

- для слепых и слабовидящих:
 - в печатной форме увеличенным шрифтом;
 - в форме электронного документа;
 - в форме аудиофайла.
- для глухих и слабослышащих:
 - в печатной форме;
 - в форме электронного документа.
- для обучающихся с нарушениями опорно-двигательного аппарата:
 - в печатной форме;
 - в форме электронного документа;
 - в форме аудиофайла.

Учебные аудитории для всех видов контактной и самостоятельной работы, научная библиотека и иные помещения для обучения оснащены специальным оборудованием и учебными местами с техническими средствами обучения:

- для слепых и слабовидящих:
 - устройством для сканирования и чтения с камерой SARA CE;
 - дисплеем Брайля PAC Mate 20;
 - принтером Брайля EmBraille ViewPlus;
- для глухих и слабослышащих:
 - автоматизированным рабочим местом для людей с нарушением слуха и слабослышащих;
 - акустический усилитель и колонки;
- для обучающихся с нарушениями опорно-двигательного аппарата:
 - передвижными, регулируемые эргономическими партами СИ-1;
 - компьютерной техникой со специальным программным обеспечением.

9. Методические материалы

9.1. Планы практических занятий

ПРАКТИЧЕСКОЕ ЗАНЯТИЕ 1

ТЕМА: ОПАСНОСТИ СОВРЕМЕННОГО МИРА

Цели занятия:

1. Освоить классификацию опасностей современного мира
2. Понять различия между опасностями и угрозами
3. Освоить методику количественной оценки индивидуального и коллективного риска

Задание 1. Запишите пояснения терминов:

Термин	Пояснение
Деятельность	
Условия деятельности	
Опасность	
Безопасность	
Риск	
Угроза –	
Вред-	
Ущерб-	
Фактор-	

Задание 2. Составьте схему глобальных опасностей современного мира

Напишите в центре чистого листа словосочетание «Опасности современного мира» и заключите его в какую-либо фигуру, например, в круг, овал, т.д.

Теперь ваша задача состоит в том, чтоб вспомнить различные факты и постараться в любых свободных местах (учитывая формат «схема») указать группы опасностей современного мира, угрожающие человеку.

Задание 3. Составьте схему классификации опасностей

Задание 4. Составьте таблицу (по приведенному образцу)

Возьмите лист бумаги, поделите его на 4 столбца. Впишите в столбец «Опасность» любые 5 известных вам опасностей. А затем, напротив каждой опасности напишите, что при этом будет являться угрозой, а что - риском, и что должно делать государство, чтобы уменьшить степень риска от данной опасности (используйте конкретные примеры).

Опасность	Угроза	Риск повышается, если	Что должно делать государство, чтобы уменьшить степень риска.
Автомобильный транспорт	Поездка на транспорте	Водитель за рулем в нетрезвом состоянии Неисправна тормозная система	конфисковывать автомобиль Совершенствовать систему технических осмотров

Задание 5. Оценка риска получения травм и смертельного исхода в Российской Федерации

6.1 Приняв население России $150 \cdot 10^6$ человек, рассчитать среднее количество погибших человек в год :

- на авиатранспорте, если $R_{\text{авиатр}} = 3,1 \text{ погибших} \cdot 10^{-4}$;
- на автотранспорте, если $R_{\text{автотр}} = 2,0 \cdot 10^{-4}$;
- на железнодорожном транспорте $R_{\text{ждтр}} = 1,0 \cdot 10^{-4}$.

6.2 Индивидуальный риск летального исхода при курении (одна пачка сигарет в день) составляет $3,6 \cdot 10^{-3}$ 1 /год. Вычислить коллективный риск летального исхода при курении в нашей стране, если доля курящих составляет 0,4 от всего населения страны.

Задание 6. Пройдите тестирование.

1. В каком году и в каком ВУЗе впервые в России начала преподаваться дисциплина «Техника безопасности»?

1. В 1901 г. в ВММУ (сейчас ГТУ им. Н.Э. Баумана)
2. В 1904 г. в Санкт-Петербургском политехническом институте
3. В 1904 г. в Санкт-Петербургском университете
4. В 1901 г. в Московском университете

2. Впервые кафедра в СССР под названием «Техника безопасности» создана :

1. В 1935 г. в ВММУ (сейчас ГТУ им. Н.Э. Баумана)
2. В 1929 г. в Ленинградском университете
3. В 1930 г. в ВММУ (сейчас ГТУ им. Н.Э. Баумана)
4. В 1931 г. в Московском университете

3. Чем была вызвана необходимость перехода от дисциплин «Техника безопасности», «Охрана труда» и «Гражданская оборона» к дисциплине «Безопасность жизнедеятельности»?

(вписать)

4. С какого учебного года в учебные планы введена дисциплина «Безопасность жизнедеятельности»?

1. 1993/94
2. 1998/99
3. 1991/92
4. 2001/2002

5. Какое количество часов по Вашему направлению отводится на изучение дисциплины «Безопасность жизнедеятельности» в нашем ВУЗе? Каково их распределение?

(вписать)

6. Что является основной целью изучения в дисциплине «Безопасность жизнедеятельности»?

(вписать)

7. Какова предметная область изучения в дисциплине «Безопасность жизнедеятельности»?

(вписать)

8. Кто и что является объектами изучения в дисциплине «Безопасность жизнедеятельности»?

(вписать)

9. Какие концепции риска применяются в дисциплине «Безопасность жизнедеятельности»?

(вписать)

10. Можно ли добиться полного исключения риска опасности, и если нет то почему?

(вписать)

11. Решить задачи:

Задача 1. Определить риск гибели человека на производстве в нашей стране за год, если известно, что ежегодно погибает на производстве около $n = 7$ тыс. чел., а численность работающих составляет $N = 75$ млн. чел.

Задача 2. Ежегодно в стране вследствие различных опасностей неестественной смертью погибает около $n = 600$ тыс. чел. Принимая численность населения страны $N = 144$ млн. чел. определить риск гибели жителя страны от всех опасностей

Задача 3. Используя данные из примеров 1 и 2, определить риск быть ввергнутым в фатальный несчастный случай, связанный с дорожно-транспортным происшествием (ДТП), если ежегодно в стране погибает в ДТП 35 тыс. чел.

Задание на самостоятельную работу:

Задание 1. Дополнить таблицу из задания 4 столбцом «Что можете и должны сделать Вы, чтобы уменьшить степень риска?» и заполнить этот столбец.

Задание 2. *Напишите короткое эссе-размышление по теме "Опасность моего города/ региона/ страны/ мира, которая потрясла меня больше всего".*

Вы можете описать конкретный случай, который произошел с вами или вашими близкими (знакомыми). Также это может быть историческое событие или частная история, которая не касается вас лично, но, в любом случае, это должна быть ситуация произошедшая в реальной жизни, недавней или в давней исторической перспективе.

Стиль эссе: свободный

Объем: не более 1 страницы рукописного текста или не более 1/2 страницы печатного текста.

Литература

1. Безопасность жизнедеятельности: учебное пособие / Г. В. Тягунов, А. А. Волкова, В. Г. Шишкунов, Е. Е. Барышев; под редакцией В. С. Цепелев. — Екатеринбург : Уральский федеральный университет, ЭБС АСВ, 2016. — С 4-40. — ISBN 978-5-321-02487-4. — Режим доступа: <http://www.iprbookshop.ru/68224.html>

ПРАКТИЧЕСКОЕ ЗАНЯТИЕ 2

ТЕМА: ЧЕЛОВЕК И ТЕХНОСФЕРА. ПРАКТИЧЕСКИЕ АСПЕКТЫ ТЕХНОСФЕРНОЙ БЕЗОПАСНОСТИ

Цели занятия:

1. Освоить классификацию техносферных опасностей
2. Изучить основные методы, средства и пути повышения эффективности и безопасности трудовой деятельности человека
3. Изучить параметры оптимального микроклимата производственных помещений и их влияние на работоспособность и безопасность человека
4. Освоить методику количественной оценки индивидуального и коллективного риска

Задания для подготовки к занятию.

1. Повторить материал лекций
2. Повторить ответы на вопросы:
 - классификация опасностей современного мира;
 - методика расчета индивидуальных и коллективных рисков в БЖД

Задание 1. *Изучить теоретическую часть, законспектировать в тетради для лекций и дать ответы на контрольные вопросы (в письменной форме)*

1. Взаимодействие человека и техносферы (среды обитания). Виды труда и их характеристика
2. Основные методы, средства и пути повышения эффективности и безопасности трудовой деятельности человека

3. Параметры оптимального микроклимата производственных помещений и их влияние на работоспособность и безопасность человека

4. Производственные факторы и их влияние на работоспособность и безопасность человека

Задание 2. Выполнить (на отдельном бланке).

Составить таблицу по форме:

Опасность	Источник опасности	Влияние на организм человека	Методы защиты	Средства защиты

В таблицу внести 10 техногенных опасностей.

Задание 3. (на самостоятельную работу) выполнить на отдельном бланке.

К работам, в которых присутствуют опасные и вредные производственные факторы относят и работу пользователя персонального компьютера (ППК). Учитывая, что основным техническим средством на рабочем месте менеджера, экономиста и юриста в настоящее время является персональный компьютер, вы должны к следующему практическому занятию с учетом изученного теоретического материала ответить на следующие вопросы (выполнить задания) :

1. Какой нормативный документ определяет в настоящее время безопасность работы на ПК?
2. Сколько рабочих мест, оснащенных ПК можно разместить в аудитории и 509?
3. Изобразить схему размещения этих рабочих мест
4. Перечислить и охарактеризовать опасные и вредные факторы на рабочем месте пользователя ПК
5. Составить Инструкцию по мерам безопасности при работе на ПК.

Основная литература

1. Безопасность жизнедеятельности : учебное пособие / Г. В. Тягунов, А. А. Волкова, В. Г. Шишкунов, Е. Е. Барышев ; под редакцией В. С. Цепелев. — Екатеринбург : Уральский федеральный университет, ЭБС АСВ, 2016. — С. 40-70 — ISBN 978-5-321-02487-4. — Режим доступа: <http://www.iprbookshop.ru/68224.html>

Дополнительная литература

1. ГН 2.1.6.1338-03. Предельно допустимые концентрации (ПДК) загрязняющих в атмосферном воздухе населенных мест
2. ГОСТ 12.1.003-83. ССБТ. Шум. Общие требования безопасности
3. ГОСТ 12.1.005-88. ССБТ. Общие санитарно-гигиенические требования к воздуху рабочей зоны
4. ГОСТ 12.1.012-90. ССБТ. Вибрационная безопасность. Общие требования
5. ГОСТ 12.1.050-86. ССБТ. Методы измерения шума на рабочих местах
6. Межотраслевые методические рекомендации. Количественная оценка тяжести труда. – М.: Экономика, НИИТруда, 1999-116 с.
7. Руководство Р 2.2.755-99. Гигиенические критерии оценки и классификация труда по вредности и опасности факторов производственной среды, тяжести и напряженности трудового процесса
8. СанПиН 2.2.1/2.1.1278-03. Гигиенические требования к естественному, искусственному и совмещенному освещению жилых и общественных зданий

9. СН 2.2.4/ 2/1/8/562-96. Шум на рабочих местах, в помещениях жилых, общественных зданий и на территории жилой застройки

ПРАКТИЧЕСКОЕ ЗАНЯТИЕ 3 ТЕМА: ЭЛЕКТРОБЕЗОПАСНОСТЬ

Цели:

1. Изучить поражающие факторы электрического тока и меры оказания первой помощи пораженным лицам
2. Освоить методику оценки поражения человека электрическим током

Задания для подготовки к занятию:

1. Повторить материал лекций.
2. Повторить материал темы Электричество из дисциплины Физика (школа)

Задание 1. Изучить теоретическую часть, законспектировать, дать ответы на контрольные вопросы и вопросы теста (в письменной форме)

Теоретическая часть

Практическая часть

Задание. По заданным исходным данным в нормальном и аварийном режимах работы оценить возможность поражения человека электрическим током, сделать выводы и подготовить отчет

Задание 1. Рассчитать (при индивидуальных исходных данных) для обеих характеристик сети величину тока, протекающего по телу человека – I_h и сравнить это значение с нормативными, приведенными в табл.5 (нормальный режим) и табл.6 (аварийный режим).

Если расчетное значение тока окажется больше нормативно допустимого – это опасно для жизни человека.

При расчетах необходимо принять в внимание следующее.

1. Величина тока (для сети промышленной частоты) может быть рассчитана по закону Ома (с учетом размерности: 1 кОм = 1000 Ом, 1 кВ = 1000 В, 1А = 1000 мА).

$$I[A] = \frac{U[B]}{R[Ом]} .$$

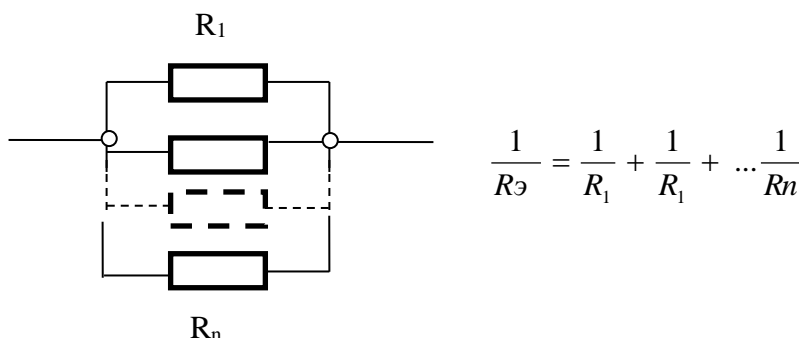
2. Эквивалентное сопротивление $R_э$ при разных схемах включения рассчитывается по формулам

- последовательное соединение



$$R_э = R_1 + R_2 + \dots + R_n ;$$

- параллельное сопротивление



$$\frac{1}{R_э} = \frac{1}{R_1} + \frac{1}{R_1} + \dots + \frac{1}{R_n}$$

- смешанное соединение (для данной конкретной схемы)

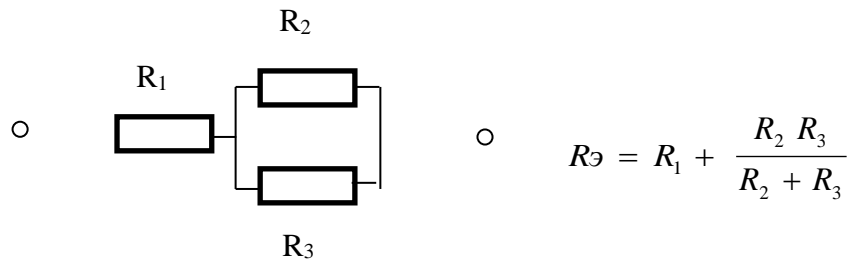


Рисунок 5 – Схемы соединений

Исходные данные для индивидуального расчета приведены в табл.3.

Таблица 3 - Индивидуальные исходные данные для расчетов

Вар	Хар.сети	U[B]	Rsm [Ом]	R ₁ [Ом]	R ₂ [кОм]	Грунт		Обувь	
						Сухой	Влаж	Сух	Влаж
1	1	40	-	100	200	Гравий			Кожа
1	2	127	100	200	100		Гравий	Кожа	
2	1	220	-	100	200	Песок			Кожимит
2	2	40	50	200	100		Песок	Кожимит	
3	1	127	-	100	200	Глина			Резина
3	2	220	100	200	100		Глина	Резина	
4	1	40	-	100	200	Суглинок			Кожа
4	2	127	50	200	100		Суглинок	Кожа	
5	1	220	-	100	200	Лед			Кожимит
5	2	40	100	200	100		Лед	Кожимит	
6	1	127	-	100	200	Щебень			Резина
6	2	220	50	200	100		Щебень	Резина	
7	1	40	-	100	200	Асфальт			Кожа
7	2	127	100	200	100		Асфальт	Кожа	
8	1	220	100	100	200	Чернозем			Кожимит
8	2	40	200	200	100		Чернозем	Кожимит	
9	1	127	-	100	200	Гравий			Резина
9	2	220	100	200	100		Гравий	Резина	
10	1	40	-	100	200	Песок			Кожа
10	2	220	50	200	100		Песок	Кожа	
11	1	40	-	100	200	Гравий			Кожа
11	2	127	100	200	100		Гравий	Кожа	
12	1	220	-	100	200	Песок			Кожимит
12	2	40	50	200	100		Песок	Кожимит	
13	1	127	-	100	200	Глина			Резина
13	2	220	100	200	100		Глина	Резина	
14	1	40	-	100	200	Суглинок			Кожа
14	2	127	50	200	100		Суглинок	Кожа	
15	1	220	-	100	200	Лед			Кожимит
15	2	40	100	200	100		Лед	Кожимит	
16	1	127	-	100	200	Щебень			Резина
16	2	220	50	200	100		Щебень	Резина	
17	1	40	-	100	200	Асфальт			Кожа
17	2	127	100	200	100		Асфальт	Кожа	
18	1	220	100	100	200	Чернозем			Кожимит

18	2	40	200	200	100		Чернозем	Кожимит	
19	1	127	-	100	200	Гравий			Резина
19	2	220	100	200	100		Гравий	Резина	
20	1	40	-	100	200	Песок			Кожа
20	2	220	50	200	100		Песок	Кожа	

Время протекания тока по телу человека - 1,5 минуты для всех вариантов.

Пример проведения расчетов

(для нормального режима работы – сеть 1).

Исходные данные:

1. Характеристика сети 1;
2. $U = 220 \text{ В}$;
3. $R_1 = 200 \text{ Ом}$ (сопротивление изоляции провода 1 по отношению к земле);
4. $R_2 = 200 \text{ кОм}$ (сопротивление изоляции провода 2 по отношению к земле);
5. $R_h = 1000 \text{ Ом}$ (сопротивление тела человека);
6. Человек стоит на влажном песчаном грунте в обуви с кожаной подошвой

Решение 1. Чтобы оценить, опасно ли такое прикосновение человека к токоведущим частям, необходимо вычислить величину тока, протекающего по телу человека I_h и сравнить ее с допустимым значением, приведенным в табл. 7,8.

1. Расчет сопротивления в цепи тела человека

Сопротивление в цепи тела человека представляет собой последовательно соединенные сопротивления (рис. 6):

- тела человека - R_h ;
- обуви $R_{об}$;
- основания $R_{ос}$ (на чем стоит человек – на подставке, на полу, просто на грунте и т.д.).

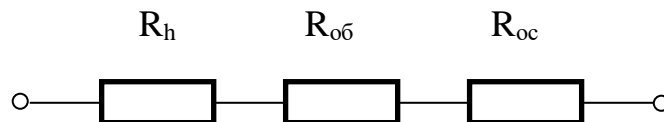


Рисунок 6 – Схема протекания тока по телу человека

Так как схема соединения сопротивлений последовательная, то

$$R_{ch} = R_h + R_{об} + R_{ос} .$$

Из таблицы исходных данных и табл. 4 – 6 Приложения, имеем: $R_h = 1000 \text{ Ом}$, $R_{об} = 0,5 \text{ кОм} = 500 \text{ Ом}$ (кожа при открытом влажном грунте при напряжении 220В); $R_{ос} = 1600 \text{ Ом}$ (влажный песчаный грунт)

$$R_{ch} = R_h + R_{об} + R_{ос} = 1,0 + 0,5 + 1,6 = 3,1 \text{ кОм} = 3100 \text{ Ом}$$

2. Расчет эквивалентного сопротивления участков цепи

2.1 Построение эквивалентной схемы (рис. 7)

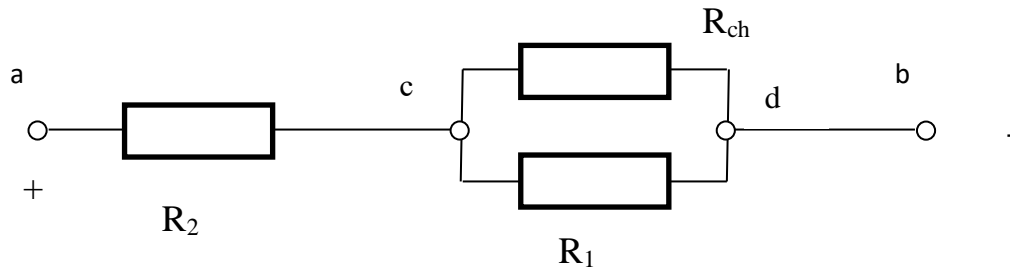


Рисунок 7 - Эквивалентная схема участка цепи «ab»

На второй полувольтне изменится только расположение резисторов и R_{ch} , а расчетная схема останется прежней. Поэтому

$$R_{ab} = R_2 + \frac{R_1 R_{ch}}{R_1 + R_{ch}} = 200 + \frac{0,2 \cdot 3,1}{0,2 + 3,1} = 200,19 \text{ кОм} = 200190 \text{ Ом}$$

2.2 Расчет величины общего тока в цепи участка «ab»

$$I_{ab} = \frac{U}{R_{ab}} = \frac{220}{200190} = 0,999 \cdot 10^{-3} \text{ А} = 0,999 \text{ мА}$$

2.2 Расчет эквивалентного сопротивления участка цепи «cd»

$$R_{cd} = \frac{R_1 R_{ch}}{R_1 + R_{ch}} = \frac{0,2 \cdot 3,1}{0,2 + 3,1} = 0,19 \text{ кОм} = 190 \text{ Ом}$$

3. Расчет величины тока, протекающего по телу человека

$$I_{ch} = \frac{U_{ab}}{R_{ch}} = \frac{I_{ab} R_{cd}}{R_{ch}} = \frac{0,999 \cdot 10^{-3} \cdot 190}{3100} = 0,06 \cdot 10^{-3} \text{ А} = 0,06 \text{ мА}$$

Вывод: предельно допустимое значение тока через тело человека при $t \geq 1$ с составляет 0,3 мА (Приложение, табл.7). Следовательно, прикосновение человека к токоведущим частям в данной характеристике сети **не опасно** для жизни человека.

Задание 2. При индивидуальных исходных данных оценить опасность поражения человека электрическим током в аварийном режиме работы. (задание выполнить по аналогии с приведенным примером).

о результатам самостоятельной работы составляется отчет.

Отчет должен содержать:

1. Схемы характеристик сети
3. Выписку из таблицы исходных данных (для своего варианта)
4. Проведенные расчеты отдельно по заданию 1 и отдельно по заданию 2
5. Выводы
6. Ответы на контрольные вопросы (в письменной форме)

Вопросы для самоконтроля

1. Какое действие оказывает на организм человека электрический ток и в чем оно выражается?
2. Поясните, какие виды поражения производит электрический ток?
3. Перечислите и поясните основные факторы, влияющие на исход поражения электрическим током.
4. От чего зависит электрическое сопротивление тела человека?

5. Что является основным фактором, определяющим исход поражения человека электрическим током?
6. Назовите пороговые значения ощутимого, неотпускающего и фибрилляционного токов. Какое значение тока принимается за смертельное?
7. На какие классы по опасности поражения током делятся помещения? Охарактеризуйте каждый класс.
8. Какая схема включения человека в цепь тока является наиболее опасной и почему?
9. Какая сеть является наиболее опасной при однофазном прикосновении – с изолированной нейтралью или с заземленной нейтралью и по какой причине?
10. Перечислите и поясните основные причины поражения электрическим током.
11. Что понимается под терминами «напряжение прикосновения» и «напряжение шага»? Как должен вести себя человек в зоне стекания тока на землю, чтобы уменьшить опасность поражения?

ПРИЛОЖЕНИЕ

Таблица 4 – Сопротивление опорной поверхности ног человека растеканию тока в зависимости от вида грунта

Материал	Сопротивление опорной поверхности ног, Ом, в зависимости от грунта	
	Сухой	Влажный
Асфальт, гравий, щебень	7200	3800
Глина	200	40
Каменистый грунт	8500	5000
Лед, снег	$2 \cdot 10^6$	300
Мерзлый грунт	10^4	4000
Песок	8000	1600
Садовая земля	190	90
Скалистый грунт	$3 \cdot 10^7$	$3 \cdot 10^4$
Суглинок	500	125
Чернозем	160	50

Таблица 5- Сопротивление опорной поверхности ног человека, стоящего на полу

Материал пола	Сопротивление опорной поверхности ног, кОм		
	Пол сухой	Пол влажный	Пол мокрый
Асфальт	2000	10	0,8
Бетон	200	0,9	0,1
Дерево	30	3,0	0,3
Земля	20	0,8	0,3
Кирпич	10	1,5	0,8
Линолеум	1500	50	4,0
Метлахская плитка	25	2,0	0,3

Таблица 6– Сопротивление обуви протеканию тока

Материал подошвы	Сопротивление обуви, кОм, при напряжениях сети, В			
	До 65	127	220	Выше 220
Помещение сухое (сухой открытый грунт)				
Кожа	200	150	100	50
Кожимит	150	100	50	25
Резина	500	500	500	500
Влажное помещение (влажный открытый грунт)				
Кожа	1,6	0,8	0,5	0,2
Кожимит	2,0	1,0	0,7	0,5

Резина	2,0	1,8	1,5	1,0
--------	-----	-----	-----	-----

Нормированные напряжения прикосновения и токи через тело человека

Таблица 7 Нормальный режим работы (характеристика сети 1)

Род и частота тока	Наибольшие допустимые значения	
	U _{пр} (В)	I _h (mA)
Переменный 50 Гц	2	0,3
Переменный 400 Гц	3	0,4
Постоянный	8	1,0

Настоящие нормы соответствуют продолжительности воздействия тока на человека не более 10 мин. Для лиц, выполняющих работу в условиях высоких температур (более 25⁰С) и относительной влажности более 75%, данные нормы должны быть уменьшены в три раза.

Таблица 8- Аварийный режим работы (характеристика сети 2)

Род и частота тока	Норма	Наибольшие допустимые значения при продолжительности воздействия, с											
		0,01-0,08	0,1	0,2	0,3	0,4	0,5	0,6	0,7	0,8	0,91	1,1	>1,0
Переменный (50 Гц)	U _{пр} , В	650	500	250	165	125	100	85	70	65	55	50	42
	I _h , mA	650	500	250	165	125	100	85	70	65	55	50	6
Переменный (400 Гц)	U _{пр} , В	650	500	500	330	250	200	170	140	130	110	100	42
	I _h , mA	650	500	500	330	250	200	170	140	130	110	100	8
Постоянный	U _{пр} , В	650	500	400	350	300	250	240	230	220	210	200	50
	I _h , mA	650	500	400	350	300	250	240	230	220	210	200	15

Тест по учебному материалу практического занятия

Вопрос 1. В каком году впервые зафиксирована гибель человека в результате случайного поражения электрическим током?

1. 1679 г.
2. 1879 г.
3. 1901 г.
4. 1946 г.
5. 1763 г.

Вопрос 2. Известно, что в среднем в России от поражения электрическим током погибает 2,5 тыс. чел. Приняв численность населения России 150 млн. чел. рассчитать чему равен риск быть пораженным электрическим током в России

Вопрос 3. В каких единицах измеряется напряжение электрического тока?

1. Ампер
2. Вольт
3. Ом
4. Фарада
5. Джоуль

Вопрос 4. В каких единицах измеряется величина (сила) электрического тока?

1. Ампер
2. Вольт
3. Ом

4. Фарада
5. Джоуль

Вопрос 4. В каких единицах измеряется частота электрического тока?

1. Ампер
2. Вольт
3. Ом
4. Герц
5. Джоуль

Вопрос 6. В каких единицах измеряется сопротивление тела человека

1. Ампер
2. Вольт
3. Ом
4. Герц
5. Джоуль

Вопрос 7. Какой физический закон связывает одним математическим выражением напряжение, величину тока и сопротивление участка цепи?

1. закон Бойля - Мариота
2. закон Ома
3. закон Киргофа
4. закон
5. закон

Вопрос 8. Допускается ли применение закона Ома для участка электрической цепи переменного тока?

1. Да
2. Нет
3. Да, при напряжении на участке цепи не выше 1000 В
4. Да, при напряжении на участке цепи выше 1000 В
5. Да, при частоте переменного тока 50 Гц и протяженности участка не более 100 км

Вопрос 9. Электрический ток промышленной частоты может быть:

1. Однофазным
2. Двухфазным
3. Трехфазным
4. Пятифазным
5. Одно и трехфазным

Вопрос 10. Какой прибор используется для определения фазного или нулевого провода электрической сети?

1. Мегометр
2. Амперметр
2. Ваттметр
4. Фазоуказатель
5. Вольтметр

Вопрос 11. Чему равно среднее сопротивление тела человека в нормальных условиях?

1. 10 000 Ом
2. 1000 Ом
3. 20 000 Ом

4. 10 000 Ом

5. 15 000 Ом

Вопрос 12. Что опаснее для человека – фазное или линейное напряжение трехфазной электрической сети? Докажите математически

Вопрос 13. Какое из действий не относится к поражающим для электрического тока?

1. Термическое
2. Электролитическое
3. Гальваническое
4. Механическое
5. Световое
6. Биологическое

Вопрос 14. Какое из видов поражения не относится к поражению электрическим током?

1. Электрическая травма
2. Электрический удар

Вопрос 15. Покраснение кожи при токовом ожоге является ожогом...

1. Первой степени
2. Второй степени
3. Третьей степени
4. Четвертой степени

Вопрос 16. Омертвление всей толщи кожи является ожогом...

1. Первой степени
2. Второй степени
3. Третьей степени
4. Четвертой степени

Вопрос 17. Образование пузырей при токовом ожоге является ожогом...

1. Первой степени
2. Второй степени
3. Третьей степени
4. Четвертой степени

Вопрос 18. Обугливание тканей при токовом ожоге является ожогом...

1. Первой степени
2. Второй степени
3. Третьей степени
4. Четвертой степени

Вопрос 19. Судорожное сокращение мышц с потерей сознания, но с сохранением дыхания и работы сердца является исходом электрического удара...

1. Первой степени
2. Второй степени
3. Третьей степени
4. Четвертой степени

Вопрос 20. Судорожное сокращение мышц без потери сознания является исходом электрического удара...

1. Первой степени
2. Второй степени
3. Третьей степени
4. Четвертой степени

Вопрос 21. Потеря сознания и нарушение сердечной деятельности или дыхания (либо того и другого вместе) является исходом электрического удара...

1. Первой степени
2. Второй степени
3. Третьей степени
4. Четвертой степени

Вопрос 22. Клиническая смерть (отсутствие дыхания и кровообращения) является исходом электрического удара...

1. Первой степени
2. Второй степени
3. Третьей степени
4. Четвертой степени

Вопрос 23. Наибольшее сопротивление электрическому току оказывает _____ человека

Вопрос 24. С увеличением силы тока и времени его прохождения сопротивление тела человека

1. Увеличивается
2. Уменьшается
3. Остается постоянным

Вопрос 25. С увеличением напряжения, приложенного к телу человека сопротивление кожи

1. Увеличивается
2. Уменьшается
3. Остается постоянным

Вопрос 26. С увеличением частоты тока сопротивление тела человека напряжения, приложенного к телу человека сопротивление кожи

1. Увеличивается
2. Уменьшается
3. Остается постоянным

Вопрос 27. Основным фактором, обуславливающим исход поражения электрическим током является

1. Напряжение прикосновения
2. Сила тока, протекающего по телу человека
3. Частота тока
4. Цепь протекания тока по телу человека

Вопрос 28. Количественно ощутимый ток характеризуется (пороговые значения)

1. Переменный ток промышленной частоты _____
2. Постоянный ток _____

Вопрос 29. Количественно неотпускающий ток характеризуется (пороговые значения)

1. Переменный ток промышленной частоты _____
2. Постоянный ток _____

Вопрос 30. Количественно фибрилляционный ток характеризуется (пороговые значения)

1. Переменный ток промышленной частоты _____
2. Постоянный ток _____

Вопрос 31. Чему равна сила тока, протекающего по телу человека по пути «рука – ноги» при $t = 0.6$ с.

Вопрос 32. Наиболее опасны пути протекания тока по телу человека

_____, _____

Вопрос 33. Какой ток для человека наиболее опасен при напряжениях до 250...300 В?

1. постоянный
2. переменный промышленной частоты

Вопрос 34. Какой ток для человека наиболее опасен при напряжениях свыше 250...300 В?

1. постоянный
2. переменный промышленной частоты

Вопрос 35. При частотах тока свыше _____ опасность поражения электрическим током практически исчезает

Вопрос 36. Наибольшую опасность представляет ток с частотой _____

Вопрос 37. Если относительная влажность воздуха в помещении длительно превышает 75%, то это помещение относится с _____ опасностью

Вопрос 38. Если относительная влажность воздуха в помещении близка к 100% (потолок, стены, пол и предметы в помещении покрыты влагой), то это помещение относится к _____ (по степени опасности)

Вопрос 39. При длительном воздействии допустимый ток через тело человека считается равным _____

Вопрос 40. При длительности воздействия до 30 с допустимый ток через тело человека считается равным _____?

Вопрос 41. При длительности воздействия до 1 с допустимый ток через тело человека считается равным _____?

Вопрос 42. При удалении на расстояние примерно _____ м от места прикосновения проводника с током к земле и фазном напряжении 220 В потенциал поверхности грунта можно считать нулевым

Вопрос 43. При сочетании искусственного дыхания и наружного массажа сердца на каждое вдувание воздуха в легкие необходимо делать _____ надавливаний на область сердца в основном в период _____ (выдоха, вдоха)

Вопрос 44. К основным изолирующим средствам, применяемым в электроустановках до 1000 В относятся

_____ , _____ , _____ , _____

Вопрос 45. К дополнительным изолирующим средствам, применяемым в электроустановках до 1000 В относятся:

_____ , _____ , _____

Литература

1. Безопасность жизнедеятельности : учебное пособие / Г. В. Тягунов, А. А. Волкова, В. Г. Шишкунов, Е. Е. Барышев ; под редакцией В. С. Цепелев. — Екатеринбург : Уральский федеральный университет, ЭБС АСВ, 2016. — С.144-151 — ISBN 978-5-321-02487-4. — Режим доступа: <http://www.iprbookshop.ru/68224.html>

ПРАКТИЧЕСКОЕ ЗАНЯТИЕ 4

ТЕМА: ПОЖАРОБЕЗОПАСНОСТЬ

Цели: 1. Изучить назначение, принципы действия и способы применения огнетушителей
2. Запомнить сроки проверок и перезарядки различных типов огнетушителей
3 Освоить методику расчета необходимого числа огнетушителей в помещении

Задания для подготовки к занятию:

1. Повторить материал лекций
2. Повторить материал по теме Пожаробезопасность (занятие 1)
3. Повторить материал по теме Пожаробезопасность курса ОБЖ (школа)

Задание 1. Изучить и законспектировать назначение, принципы действия и способы применения огнетушителей

Часть 1. Огнетушители. Типы. Принцип действия. Правила применения

Часть 2 . Расчет потребного типа и числа огнетушителей

2.1 Юридическая основа для расчета

1. Федеральный закон от 22 июля 2008 г. №123-ФЗ . «Технический регламент о требованиях пожарной безопасности»

Статья 60. Первичные средства пожаротушения в зданиях и сооружениях.

1. Здания и сооружения должны быть обеспечены первичными средствами пожаротушения лицами уполномоченными владеть, пользоваться или распоряжаться зданиями и сооружениями.

2. Номенклатура, количество и места размещения первичных средств пожаротушения устанавливаются в зависимости от вида горючего материала, объемно планировочных решений здания, сооружения, параметров окружающей среды и мест размещения обслуживающего персонала.

2. Постановление РФ от 25 апреля 2012 г. №390 «Правила противопожарного режима в Российской Федерации (ППР – 2012)

70. Руководитель организации обеспечивает объект огнетушителями по нормам согласно приложениям №1 и 2.

465. Выбор типа и расчет необходимого количества огнетушителей на объекте (в помещении) осуществляется в соответствии с приложениями 1 и 2 в зависимости от огнетушащей способности огнетушителя, предельной площади помещения, а также класса пожара.

473. Помещения, оборудованные автоматическими стационарными установками пожаротушения, обеспечиваются огнетушителями на 50 процентов от расчетного количества огнетушителей.

3. Свод правил (СП 9.13130.2009) . Техника пожарная. Огнетушители. Свод правил.

4.1.28. Расчет необходимого количества огнетушителей следует вести по каждому помещению и объекту отдельно.

4. Нормы пожарной безопасности (НПБ 166-97) . Пожарная техника. Огнетушители. Требования к эксплуатации

5.29. Расчет необходимого количества огнетушителей следует вести по каждому помещению и объекту отдельно.

2.2 Техническая основа для расчета

В настоящий момент (с 2012 г) данный вопрос регулируется Правилами противопожарного режима (ППР) Российской Федерации. Таблица для расчета количества огнетушителей однозначно повторяет таблицу, приведенную ранее в Правилах пожарной безопасности (ППБ 01-03).

Ограничения и условия расчета.

1. Не предусматривается использование порошковых огнетушителей вместительностью менее 4 литров (4 литра или 5 кг – это огнетушители типа ОП-4) при наличии основных рекомендованных в документе и без соответствующего обоснования.

2. В общественных зданиях на всех этажах должны находиться как минимум два ручных огнетушителя на каждый этаж.

3. Допускается не оснащать огнетушителями помещения категории Д площадью до 100 квадратных метров. Например, склад металлоконструкций без горючих материалов.

4. Если в здании (сооружении) несколько небольших помещений одной категории можно суммировать площадь этих помещений при расчете количества огнетушителей.

5. Количество огнетушителей в помещении снижаться не должно. Например, если огнетушители отправлены на перезарядку, они должны замещаться другими в том же количестве.

6. Если помещение оснащено системой автоматического пожаротушения, норма комплектации огнетушителями снижается вдвое.

7. В замкнутых помещениях объемом не более 50 м³ допускается заменять (или дополнять) ручные огнетушители самосрабатывающими огнетушителями.

Исходными данными для расчета потребного количества *переносных* огнетушителей являются:

- класс пожара (какие вещества необходимо тушить);
- какова огнетушащая способность определенного типа огнетушителей;
- площадь защищаемого помещения.

Основанием для расчета являются данные, приведенные в табл. 1.

В таблице 1 знаками «++» помечены основные огнетушители, рекомендуемые к оснащению данного объекта, знаком «+» допускаемые при отсутствии основных и соответствующем обосновании, знаком «-» огнетушители, которые не допускаются к оснащению данных объектов.

Таблица 1- Выбор типа и количества основных и допускаемых огнетушителей (переносных)

Категория помещения	Пределная защищаемая площадь, м ²	Класс пожара	Пенные и водные огнетушители объемом	Порошковые огнетушители (объем, л/масса огнетушащего вещества, кг)			Хладоновые объемом 2(3) л	Углекислотные (объем, л/масса огнетушащего вещества. кг)	
				10 л	2л /2кг Г	5л /4кг Г		10л/9кг	2л /2кг
А,Б,В	200 м ²	А	2++	--	2+	1++	--	--	--

(горючие газы и жидкости)		B C D (E)	4+ -- -- --	-- -- -- --	2+ 2+ 2+ 2+	1++ 1++ 1++ 1++	4+ 4+ -- --	-- -- -- --	-- -- -- --
B	400 м ²	A D (E)	2++ -- --	4+ -- --	2+ + 2+ 2+ +	1+ 1++ 1+	-- -- 2+	-- -- 4+	2+ -- 2++
B	400 м ²	A D (E)	2++ -- --	4+ -- --	2+ + 2+ 2+ +	1+ 1++ 1+	-- -- 2+	-- -- 4+	2+ -- 2++
Г	800 м ²	B C	2+ --	-- 4+	2+ + 2+ +	1+ 1+	-- --	-- --	-- --
Г,Д	1800 м ²	A D (E)	2++ -- --	4+ -- 2+	2+ + 2+ 2+ +	1+ 1++ 1+	-- -- 2+	-- -- 4+	-- -- 2++
Общественные здания	800 м ²	A (E)	4++ --	8+ --	4++ 4++	2+ 2+	-- 4+	-- 4+	4+ 2++

Для тушения пожара различных классов порошковые огнетушители должны иметь соответствующие заряды: для класса А – порошок ABC(E); для класса В, С и (Е) – ВС(E) или ABC(E), класса D – D.

В таблице, например, строка «Г Д» указывает, что для комплектации склада категории Г площадью 700 м² с возможностью возгорания твердых материалов (например, дерева – класс А) необходимо 2 пенных или водных огнетушителя вместимостью 10 л, либо два огнетушителя ОП-4. Их можно в указанных случаях заменить четырьмя огнетушителями ОП-2, либо одним ОП-9.

Примечание. Для переносных пенных, водных порошковых и углекислотных огнетушителей в таблице приведена двойная маркировка: старая маркировка по вместимости корпуса, л/новая маркировка по массе огнетушащего средства, кг. При оснащении помещений переносными огнетушителями допускается использовать огнетушители как со старой, так и с новой маркировкой.

В этом же Приложении приведена таблица и для расчета необходимого числа передвижных огнетушителей. Расчет по таблице производится так же, как и для ручных огнетушителей (табл. 2).

Таблица 2 – Нормы оснащения помещений передвижными огнетушителями

Категория помещения	Предельная защищаемая площадь, м ²	Класс пожара	Воздушно-пенные вместимостью 100 л	Комбинированные вместимостью 100 л (пена, порошок)	Порошковые вместимостью 100 л	Углекислотные вместимостью, л	
						25	80
А,Б,В (горючие)	500	A	1++	1++	1++	-	3+
		B	2+	1++	1++	-	3+

газы и жидкости)		C	-	1+	1++	-	3+
		D	-	-	1++	-	-
		(E)	-	-	1+	2+	1++
В(кроме горючих газов и жидкостей), Г	800	A	1++	1++	1++	4+	2+
		B	2+	1++	1++	-	3+
		C	-	1+	1++	-	3+
		D	-	-	1++	-	-
		(E)	-	-	1+	1++	1+

Расстояние от возможного очага пожара (фактически от самой дальней части здания/помещения) до места размещения огнетушителя не должно превышать 20 метров для общественных зданий и сооружений; 30 метров для помещений категорий А, Б и В; 40 метров для помещений категории Г; 70 метров для помещений категории Д.

На объекте должен быть определен ответственный за приобретение, ремонт, сохранность и готовность к действию огнетушителей и других первичных средств пожаротушения.

Учет наличия и состояния огнетушителей ведется в специальном журнале произвольной формы. **Каждый огнетушитель, установленный на объекте, должен иметь порядковый номер, нанесенный на корпус белой краской. На него заводят паспорт по установленной форме.**

Огнетушители должны всегда быть исправными, их необходимо периодически осматривать, проверять и своевременно перезаряжать. Зимой (при температуре ниже 1⁰ С) огнетушители с зарядом на водной основе хранят в отапливаемых помещениях.

Исходные данные для выполнения индивидуального задания (расчета) приведены в табл.2.

Таблица 2 - Исходные данные для расчета

Номер варианта	Категория помещения	Площадь помещения, м ²	Класс пожара
1	А	150	Горение твердых веществ
2	Б	170	Горение жидких веществ
3	В	230	Горение металлов и их сплавов
4	Г	450	Горение металлов и их сплавов
5	Д	820	Горение действующих электроустановок
6	Общественное здание	740	Горение твердых веществ
7	А	100	Горение жидких веществ
8	Б	140	Горение газообразных веществ
9	В	360	Горение металлов и их сплавов
10	Г	820	Горение действующих электроустановок
11	Д	360	Горение твердых веществ
12	Общественное	420	Горение твердых веществ

	здание		
13	А	540	Горение газообразных веществ
14	Б	670	Горение металлов и их сплавов
15	В	850	Горение действующих электроустановок
16	Г	960	Горение твердых веществ
17	Д	230	Горение жидких веществ
18	Общественное здание	780	Горение действующих электроустановок
19	А	480	Горение металлов и их сплавов
20	Б	190	Горение действующих электроустановок

Соответствие класса пожара в зависимости от типа горящего вещества и его формального обозначения приведено в табл. 3

Таблица 3 - Классы пожаров

Обозначение класса	Тип горящего вещества
А	Горение твердых веществ
В	Горение жидких веществ
С	Горение газообразных веществ
Д	Горение металлов и их сплавов веществ
Е	Горение действующих электроустановок (электроустановок, находящихся под напряжением)

Пример применения методики

1 По варианту записать исходные данные для расчетов (табл. 4, например, вариант 20).

Таблица 2 - Исходные данные для расчета

Номер варианта	Категория помещения	Площадь помещения, м ²	Класс пожара
20	Б	190	Горение действующих электроустановок

2. По классу пожара (графа 4 таблицы исходных данных и таблице 3 установить соответствие класс пожара – его формальное обозначение (в данном варианте – класс Е).

3 По категории помещения и его площади (таблица исходных данных) определить тип и необходимое количество основных и допустимых огнетушителей по таблице 1. В данном варианте – категория помещения - Б, площадь помещения – 190 м².

Вывод: по таблице 1 получаем: строка 1: АВВ (горючие газы и жидкости), предельная площадь 200м² (у нас 190 м² – удовлетворяет), класс пожара Е – необходимо иметь один порошковый огнетушитель типа ОПУ-10 – рис.8 (допускается 2 порошковых огнетушителя ОПУ5).

4. Так как огнетушитель ОПУ-10 один, то на время проверки (1 раз в год) и перезарядки (1 раз в 5 лет) необходимо иметь еще один огнетушитель ОПУ-10, если использовать два ОПУ-5, то на время проверки и перезарядки необходимо иметь еще один огнетушитель ОПУ-5 (при соответствующем смещении проверки и перезарядки огнетушителей во времени).

Таким образом, для обеспечения пожаробезопасности данного одиночного помещения необходимо иметь: 2 порошковых огнетушителя ОПУ -10 или 3 порошковых огнетушителя ОПУ -5.

Задание 2. (коллективная работа) расчет требуемого числа и выбор типа огнетушителей для аудитории ___509__

1. Определяем категорию помещения . В аудитории находятся и применяются действующие электроустановки до 1000 В – персональные компьютеры. Кроме того, в помещении имеются твердые горючие предметы – компьютерные столы и бумажная документация. В помещении отсутствуют жидкие вещества, горючие металлы и их сплавы.

Методом последовательного исключения (п.5 занятие 1) приходим к выводу:

- категория А – нет;
- категория Б – нет;
- категория В – нет;
- категория Г – нет;
- категория Д – да.

Таким образом, аудиторию 509 по пожароопасности можно отнести к категории Д.

2. Определяем класс потенциально возможного пожара (табл.3) – А (Е).

3. Вычисляем площадь помещения $S = 18 \text{ м}^2$

4. Определяем требуемое число и тип огнетушителей (табл.1).

Категория помещения Д, класс пожара – А (Е) , площадь помещения до 200 м^2 . Следовательно, необходимо иметь 1 порошковый огнетушитель 10 л (9 кг) с порошком А,В,С,(Е). Порошковые огнетушители могут использоваться как для тушения пожаров твердых веществ, так и электроустановок под напряжением до 1000 В (1кВ).

Это огнетушитель типа ОП 7Ф (рис.8,а).

При отсутствии ОП7Ф он может быть заменен двумя огнетушителями объемом 5 л, масса 4 кг. Это огнетушители типа ОПУ4.

Таким образом, необходимо 2 огнетушителя типа ОП7Ф (один для работы, второй для замены на время освидетельствования) или 3 огнетушителя типа ОПУ4) два рабочих и один для замены со смещением графика освидетельствования рабочих)

Задание 3. Выполнить задание по индивидуальным исходным данным (табл.2)

Контрольные вопросы

1. Какой документ в настоящее время регламентирует необходимые тип и количество огнетушителей в помещении?
2. В каких документах закреплена юридическая основа необходимости огнетушителей в помещениях?
3. Как классифицируются огнетушители по объему огнетушащего вещества?
4. Как классифицируются огнетушители по типу огнетушащего вещества и принципу действия?
5. Какие огнетушители можно применять для тушения возгорания действующих электроустановок, напряжением до 1000 В?. Напряжением до 10 000 В?
6. Каковы особые условия по наличию огнетушителей в общественных зданиях?

Тест по учебному материалу по теме «Пожаробезопасность»

Задание 1. Пожарная безопасность – это:

- 1) состояние защищенности имущества от пожаров;
- 2) состояние защищенности личности от пожаров;
- 3) состояние защищенности личности и имущества от пожаров;
- 4) состояние защищенности личности, имущества, общества и государства от пожаров

Задание 2. Пожар – это:

- 1) неконтролируемое горение , причиняющее ущерб интересам общества и государства;
- 2) неконтролируемое горение , причиняющее ущерб, вред жизни и здоровью граждан, интересам общества и государства;
- 3) неконтролируемое горение , причиняющее вред жизни и здоровью граждан;

Задание 3. Пожарная охрана – это:

- 1) система органов управления, сил и средств, предназначенных для предупреждения;
- 2) система органов управления, сил и средств, предназначенных для тушения пожаров;
- 3) система органов управления, сил и средств, предназначенных для предупреждения и тушения пожаров;
- 4) система сил и средств, предназначенных для предупреждения и тушения пожаров

Задание 4. Задачи пожарной безопасности:

- 1) предупреждение (профилактика) пожаров;
- 2) предупреждение (профилактика) пожаров, локализация и снижение ущерба от пожаров;
- 3) предупреждение (профилактика) пожаров, и снижение ущерба от пожаров;
- 4) предупреждение (профилактика) пожаров, локализация и снижение ущерба от пожаров, защита людей и материальных ценностей, тушение пожаров

Задание 5. Риск фатальных исходов от пожаров в Российской Федерации в настоящее время составляет:

- 1) $3 \cdot 10^{-3}$;
- 2) $8 \cdot 10^{-3}$;
- 3) $5 \cdot 10^{-2}$;
- 4) $6 \cdot 10^{-4}$;
- 5) $8 \cdot 10^{-5}$

Задание 6. В настоящее время в Российской Федерации действуют:

- 1) Правила пожарной безопасности ППБ 01-03;
- 2) Правила пожарной безопасности ППБ 01-93;
- 3) Правила пожарной безопасности ППБ 02-03;
- 4) Правила пожарной безопасности ППБ 03-03

Задание 7. Горение – это:

- 1) процесс соединения горючего вещества с кислородом воздуха, сопровождающееся выделением тепла;
- 2) процесс соединения горючего вещества с водородом воздуха, сопровождающееся выделением тепла и света;
- 3) процесс соединения горючего вещества с кислородом воздуха, сопровождающееся выделением света;
- 4) процесс соединения горючего вещества с кислородом воздуха, сопровождающееся выделением тепла и света

Задание 8. Основными опасностями при горении не являются:

- 1) высокая температура;
- 2) лучистая энергия;
- 3) пламя;
- 4) дым;
- 5) высокое давление

Задание 9. Если пожару присвоен класс А, то это:

- 1) горение жидких самовоспламеняющихся веществ;
- 2) горение твердых веществ;
- 3) горение газообразных веществ;
- 4) горение металлов и их сплавов;
- 5) горение электроустановок, находящихся под напряжением

Задание 10. Если пожару присвоен класс В, то это:

- 1) горение жидких веществ;
- 2) горение твердых веществ;
- 3) горение газообразных веществ;
- 4) горение металлов и их сплавов;
- 5) горение электроустановок, находящихся под напряжением

Задание 11. Если пожару присвоен класс С, то это:

- 1) горение жидких веществ;
- 2) горение твердых веществ;
- 3) горение газообразных веществ;
- 4) горение металлов и их сплавов;
- 5) горение электроустановок, находящихся под напряжением

Задание 12. Если пожару присвоен класс D, то это:

- 1) горение жидких веществ;
- 2) горение твердых веществ;
- 3) газообразных веществ;
- 4) горение металлов и их сплавов;
- 5) горение электроустановок, находящихся под напряжением

Задание 13. Если пожару присвоен класс Е, то это:

- 1) горение жидких веществ;
- 2) горение твердых веществ;
- 3) газообразных веществ;
- 4) горение металлов и их сплавов;
- 5) горение электроустановок, находящихся под напряжением

Задание 14. Воздействие открытого огня на кожу человека характеризуется:

- 1) интенсивностью светового потока;
- 2) интенсивностью теплового потока;
- 3) интенсивностью окисления

Задание 15. Степень опасности для человека, находящегося в брезентовой одежде воздействия теплового потока интенсивностью $4,2 \text{ кВт/м}^2$:

- 1) без негативных последствий в течение длительного времени;
- 2) ожог первой степени через 15-20 с;
- 3) безопасно;
- 4) ожог второй степени через 30-40с

Задание 16. Если помещению присвоена категория А, то это:

- 1) пожароопасное помещение;
- 2) взрывоопасное помещение;
- 3) взрывопожароопасное помещение;
- 4) в помещении присутствуют негорючие вещества и материалы в горячем, раскаленном состоянии

Задание 17. Если помещению присвоена категория Б, то это:

- 1) пожароопасное помещение;
- 2) взрывоопасное помещение;
- 3) взрывопожароопасное помещение;

4) в помещении присутствуют негорючие вещества и материалы в горячем, раскаленном состоянии

Задание 18. Если помещению присвоена категория В, то это:

- 1) пожароопасное помещение;
- 2) взрывоопасное помещение;
- 3) взрывопожароопасное помещение;
- 4) в помещении присутствуют негорючие вещества и материалы в горячем, раскаленном состоянии

Задание 19. Если помещению присвоена категория Г, то это:

- 1) пожароопасное помещение;
- 2) взрывоопасное помещение;
- 3) взрывопожароопасное помещение;
- 4) в помещении присутствуют негорючие вещества и материалы в горячем, раскаленном состоянии

Задание 20. Если помещению присвоена категория Д, то это:

- 1) пожароопасное помещение;
- 2) взрывоопасное помещение;
- 3) взрывопожароопасное помещение;
- 4) в помещении присутствуют негорючие вещества и материалы в холодном состоянии

Задание 21. Предельно допустимые расстояния между эвакуационными выходами должны быть в пределах:

- 1) 10 - 100 м
- 2) 10 – 70 м
- 3) 15 – 150 м
- 4) 15 – 250 м

Задание 22. Для здания категории В площадью 30 м² необходимое время эвакуации составляет:

- 1) 5 мин.;
- 2) 7 мин.;
- 3) 4 мин.;
- 4) 2 мин.;
- 5) 10 мин.

Задание 23. Верно ли утверждение : «Одним из способов пожаротушения является – торможение (ингибирование) скорости реакции окисления» ?

- 1) да;
- 2) нет

Задание 24. Верно ли утверждение: «Водой нельзя тушить электроустановки, находящиеся под напряжением» ?

- 1) да;
- 2) нет

Задание 25. Верно ли утверждение: «Основным первичным средством пожаротушения являются огнетушители» ?

- 1) да;
- 2) нет

Задание 26. Верно ли утверждение: «Сухой песок, асбестовые одеяла относятся к первичным средствам пожаротушения» ?

- 1) да;
- 2) нет

Задание 27. Укажите последовательность действий, если в помещении загорелся системный блок Вашего персонального компьютера

- а) – накрыть системный блок плотной влажной тканью;
- б) вынуть вилку электропитающего кабеля из розетки или обесточить помещение;
- в) если возгорание не прекратилось залить системный блок водой и вызвать пожарных

- 1) а-б-в
- 2) б-а-в
- 3) в-б-а

Задание 28. Какие огнетушители используются при тушении возгорания электроустановок, находящихся под напряжением?

- 1) порошковые;
- 2) углекислотные;
- 3) порошковые и углекислотные;
- 4) пенные

Задание 29. Что является одной из самых серьезных опасностей для человека при пожаре?

- 1) боязнь высоты;
- 2) высокая температура;
- 3) ядовитый дым;
- 4) все ответы верны

Задание 30. К тушению пожара привлекаются лица не моложе _____ лет

- 1) 18;
- 2) 16;
- 3) 21;
- 4) 14

Задание 31. ОУ-5 – это:

- 1) порошковый огнетушитель;
- 2) углекислотный огнетушитель;
- 3) пенный огнетушитель;
- 4) автоматизированная установка для тушения пожаров

Задание 32. Верно ли утверждение - «Углекислота, образуемая на выходе углекислотного огнетушителя, попадая на горящее вещество, изолирует его от кислорода»?

- 1) да;
- 2) нет

Задание 33. Срок и проверки углекислотных огнетушителей

- 1) 1 раз в 3 года;
- 2) 1 раз в 2 года;
- 3) 1 раз в год;
- 4) 1 раз в 5 лет

Задание 34. Сроки перезарядки углекислотных огнетушителей

- 1) 1 раз в 3 года;
- 2) 1 раз в 2 года;
- 3) 1 раз в год;
- 4) 1 раз в 5 лет

Задание 35. Срок и проверки пенных огнетушителей

- 1) 1 раз в 3 года;
- 2) 1 раз в 2 года;
- 3) 1 раз в год;
- 4) 1 раз в 5 лет

Задание 36. Сроки перезарядки пенных огнетушителей

- 1) 1 раз в 3 года;
- 2) 1 раз в 2 года;
- 3) 1 раз в год;
- 4) 1 раз в 5 лет;

Задание 37. Верно ли утверждение - «Порошковые огнетушители можно использовать для тушения электроустановок с напряжением до 10 000В, находящихся под напряжением»?

- 1) да;
- 2) нет

Задание 38. Срок и проверки порошковых огнетушителей

- 1) 1 раз в 3 года (выборочно);
- 2) 1 раз в 2 года (выборочно);
- 3) 1 раз в год (выборочно);
- 4) 1 раз в 5 лет (выборочно)

Задание 39. Сроки перезарядки порошковых огнетушителей

- 1) 1 раз в 3 года;
- 2) 1 раз в 2 года;
- 3) 1 раз в год;
- 4) 1 раз в 5 лет;

Отчет должен содержать:

1. Титульный лист
2. Исходные данные и расчет типа и числа огнетушителей
3. Выводы по результатам расчета
4. Ответы на контрольные вопросы и вопросы теста (в письменной форме)

Литература

1. Безопасность жизнедеятельности: учебное пособие / Г. В. Тягунов, А. А. Волкова, В. Г. Шишкунов, Е. Е. Барышев ; под редакцией В. С. Цепелев. — Екатеринбург : Уральский федеральный университет, ЭБС АСВ, 2016. — С. 165-220 — ISBN 978-5-321-02487-4. — Режим доступа: <http://www.iprbookshop.ru/68224.html>
2. НПБ 105-03. Нормы пожарной безопасности. Определение категорий помещений, зданий и наружных установок по взрывопожарной и пожарной опасности
3. СНиП 21-01-97. Пожарная безопасность зданий и сооружений

ПРАКТИЧЕСКОЕ ЗАНЯТИЕ 5

ТЕМА: БЕЗОПАСНОСТЬ В ЧРЕЗВЫЧАЙНЫХ СИТУАЦИЯХ МИРНОГО ВРЕМЕНИ

Цели: 1) Изучить содержание и сущность опасностей чрезвычайных ситуаций мирного времени;

2) освоить методики определения степени ущерба, наносимого опасностями взрывов обычных зарядов и наводнений

3) овладеть методами защиты населения от ЧС мирного времени

Задания для подготовки к занятию

1. Повторить материал лекции 5

2. Повторить материал темы Безопасность в ЧС курса ОБЖ (школа)

1. Теоретическая часть

1. Экстремальные и чрезвычайные ситуации. Качественные критерии, определяющие наличие чрезвычайной ситуации

Задание 1. Изучить и законспектировать в рабочих тетрадях теоретический учебный материал.

Справочный материал.

Таблица 6 – Параметр смещения объекта от русла реки и профиля русла М

Отношение $\frac{h_3}{h}$	f (Русло трапецидальное М = 1,5)	f (Русло треугольное М = 2)
0,1	0,23	0,3
0,2	0,43	0,5
0,4	0,64	0,72
0,6	0,84	0,96
0,8	1,05	1,18
1,0	1,2	1,32

Таблица – Поражающее действие волны затопления и волны прорыва гидротехнического объекта

Объекты	Параметры волны, вызывающие разрушения					
	Слабые		Средние		Сильные	
	hз, м	Vз, м/с	hз, м	Vз, м/с	hз, м	Vз, м/с
Промышленные здания с легким каркасом	2,0	1,0	4,0	2,0	5,0	2,5
Промышленные здания с железобетонным каркасом	4,0	1,5	9,0	3,0	12,0	3,0
Кирпичные дома (от 1 до 3 этажей)	2,0	1,0	3,0	2,0	4,0	2,5

Задание. Оценить зону затопления и разработать предложения по снижению уровня ущерба от затопления

Определить (спрогнозировать) последствия паводка, вызванного ливневыми дождями, на территории деревообрабатывающего комбината, расположенного на левом (правом) берегу реки. На нижнем складе комбината – деревянные дома сборного типа, трехэтажное кирпичное здание администрации и сплавной буксир (катер).

Исходные данные

Таблица – Исходные данные для задания 4

№ варианта	1	2	3	4	5	6	7
h ₀ , м	2,0	2,1	2,2	2,3	2,4	2,5	2,6
b ₀ , м	70	80	90	100	110	120	110
V ₀ , м/с	1,1	1,0	1,2	1,3	1,4	1,5	1,6
J мм/ч	45	46	47	48	49	50	51
F, км ²	130	120	140	150	160	170	160
берег	левый	правый	левый	правый	левый	правый	левый
α (β)	3	4	5	6	4	3	5
hм, м	2,5	2,4	2,6	3	2,9	3	3,1

№ варианта	8	9	10	11	12	13	14
h ₀ , м	2,7	2,8	2,9	3,0	2,9	2,8	2,7
b ₀ , м	100	90	80	70	80	90	100
V ₀ , м/с	1,5	1,4	1,3	1,2	1,1	1,0	1,1
J мм/ч	52	53	54	55	54	53	52
F, км ²	150	160	170	140	130	120	130
берег	правый	левый	правый	левый	правый	левый	правый
α (β)	6	3	4	5	4	3	6
hм, м	2,1	2,2	2,3	2,4	3	2,9	2,7

№ варианта	15	16	17	18	19	20	21
h ₀ , м	2,6	2,5	2,4	2,3	2,2	2,1	2,2
b ₀ , м	110	120	130	120	110	100	90
V ₀ , м/с	1,2	1,3	1,4	1,5	1,6	1,5	1,4
J мм/ч	51	50	49	48	47	46	47
F, км ²	140	150	160	170	160	150	140
берег	левый	правый	левый	правый	левый	правый	левый
α (β)	7	3	4	5	6	4	3
hм, м	2	2,5	2,6	2,7	2,8	2,9	3

№ варианта	22	23	24	25	26	27	28
h ₀ , м	2,3	2,4	2,5	2,6	2,7	2,8	2,9
b ₀ , м	80	70	80	90	100	110	120
V ₀ , м/с	1,3	1,2	1,1	1,0	1,1	1,2	1,3
J мм/ч	48	49	50	51	52	53	54
F, км ²	130	140	150	160	150	130	120
берег	правый	левый	правый	левый	правый	левый	правый
α (β)	5	6	7	6	5	4	3
hм, м	3	2	2,5	3	3,5	2	2,5

Тест**по материалу практического занятия****1. Различают чрезвычайные ситуации:**

1) военного характера;

- 2) природного характера;
- 3) техногенного характера;
- 4) антропогенного характера

2. Что является более широким понятием?

- 1) экстремальные ситуации;
- 2) чрезвычайные ситуации.

3. В чрезвычайной ситуации пострадало 9 человек. Ситуация относится к категории:

- 1) локального характера;
- 2) муниципального характера;
- 3) межмуниципального характера;
- 4) регионального характера;
- 5) межрегионального характера;
- 6) федерального характера.

4. В чрезвычайной ситуации размер ущерба окружающей природной среде и размер материального ущерба составляет не более 80 тыс. рублей. Ситуация относится к категории:

- 1) локального характера;
- 2) муниципального характера;
- 3) межмуниципального характера;
- 4) регионального характера;
- 5) межрегионального характера;
- 6) федерального характера.

5. Территория, на которой сложилась ЧС и нарушены условия жизнедеятельности людей (зона ЧС), не выходит за пределы территории одного объекта. Ситуация относится к категории:

- 1) локального характера;
- 2) муниципального характера;
- 3) межмуниципального характера;
- 4) регионального характера;
- 5) межрегионального характера;
- 6) федерального характера.

6. Территория, на которой сложилась ЧС и нарушены условия жизнедеятельности людей (зона ЧС), не выходит за пределы территории одного поселения или внутригородской территории города федерального значения. Ситуация относится к категории:

- 1) локального характера;
- 2) муниципального характера;
- 3) межмуниципального характера;
- 4) регионального характера;
- 5) межрегионального характера;
- 6) федерального характера.

7. В чрезвычайной ситуации пострадало 45 человек. Ситуация относится к категории:

- 1) локального характера;
- 2) муниципального характера;
- 3) межмуниципального характера;
- 4) регионального характера;

- 5) межрегионального характера;
- 6) федерального характера.

8. В чрезвычайной ситуации размер ущерба окружающей природной среде и размер материального ущерба составляет 4 млн. рублей. Ситуация относится к категории:

- 1) локального характера;
- 2) муниципального характера или межмуниципального характера;
- 3) регионального характера;
- 4) межрегионального характера;
- 5) федерального характера.

9. Территория, на которой сложилась ЧС и нарушены условия жизнедеятельности людей (зона ЧС), не выходит за пределы одного субъекта РФ. Ситуация относится к категории:

- 1) локального характера;
- 2) муниципального характера;
- 3) межмуниципального характера;
- 4) регионального характера;
- 5) межрегионального характера;
- 6) федерального характера.

10. В чрезвычайной ситуации пострадало 230 человек. Ситуация относится к категории:

- 1) локального характера;
- 2) муниципального характера;
- 3) межмуниципального характера;
- 4) регионального характера;
- 5) межрегионального характера;
- 6) федерального характера.

11. В чрезвычайной ситуации размер ущерба окружающей природной среде и размер материального ущерба составляет 350 млн. рублей. Ситуация относится к категории:

- 1) локального характера;
- 2) муниципального характера или межмуниципального характера;
- 3) регионального характера;
- 4) межрегионального характера;
- 5) федерального характера.

12. В чрезвычайной ситуации пострадало 730 человек. Ситуация относится к категории:

- 1) локального характера;
- 2) муниципального характера;
- 3) межмуниципального характера;
- 4) регионального характера;
- 5) межрегионального характера;
- 6) федерального характера.

13. В чрезвычайной ситуации размер ущерба окружающей природной среде и размер материального ущерба составляет 750 млн. рублей. Ситуация относится к категории:

- 1) локального характера;
- 2) муниципального характера или межмуниципального характера;

- 3) регионального характера;
- 4) межрегионального характера;
- 5) федерального характера.

14. Предельно допустимый уровень радиации на объекте экономики в мирное время принят равным

- 1) 1 мР/ч
- 2) 0,5 мР/ч
- 3) 3,1,5 мР/ч
- 4) 0,7 мР/ч

15. Если Вы услышали раскат грома через 5 с после вспышки молнии (скорость распространения звука 340 м/с), то до грозового фронта:

- 1) 1500 м
- 2) 1700 м
- 3) 2000 м
- 4) 2300 м

16. Заблаговременный вывоз или вывод населения из зоны чрезвычайной ситуации – это:

- 1) принцип защиты населения;
- 2) основной способ защиты населения
- 3) защитное мероприятие
- 4) средство защиты населения
- 5 все ответы верны

17. Порядок подготовки населения в области защиты от ЧС определяется:

- 1) Советом по безопасности;
- 2) Президентом РФ;
- 3) Правительством РФ;
- 4) Советом по обороне;

18. Начальником гражданской обороны в городе является:

- 1) начальник УВД города
- 2) начальник штаба ГО-ЧС города
- 3) военком города
- 4) глава городской администрации

19. Силы РСЧС включают:

- 1) силы оперативного реагирования;
- 2) силы контроля, наблюдения и ведения спасательных работ;
- 3) войска ГО;
- 4) специально создаваемые невоенизированные формирования;
- 5) все ответы верны.

20. Координирующим органом управления РСЧС на объектовом уровне, охватывающем территорию организации или объекта, являются:

- 1) служба главного инженера
- 2) объектовая комиссия по ЧС
- 3 оперативная группа по ликвидации ЧС

- 4) служба ГО и ЧС
- 5) нет верного ответа

21. Территория России в интересах защиты населения от ЧС поделена на _____ регионов МЧС:

- 1) 5
- 2) 9
- 3) 12
- 4) 7
- 5) 10

22. Невоензированные формирования ГО создаются по:

- 1) по областному принципу
- 2) территориально-производственному принципу
- 3) краевому принципу
- 4) республиканскому
- 5) местному принципу

23.. В гражданские организации (невоензированные формирования ГО) зачисляются мужчины в возрасте:

- 1) от 16 до 28 лет
- 2) от 18 до 28 лет
- 3) от 28 до 45 лет
- 4) от 28 до 60 лет.
- 5) возраст не ограничен

24. Обучение населения способом защиты от опасностей, возникающих при ведении военных действий или в результате этих действий, является:

- 1) правом руководителя предприятия;
- 2) обязанностью самого населения;
- 3) задачей гражданской обороны
- 4) правом штаба ГО субъекта РФ;
- 5) задачей администрации муниципального образования

25. Что является одной из самых серьезных опасностей для человека при пожаре?

- 1) боязнь высоты
- 2) высокая температура
- 3) ядовитый дым
- 4) огонь
- 5) все ответы верны

26. К тушению пожара допускаются лица не моложе _____ лет

- 1) 18;
- 2) 17;
- 3) 16;
- 4) 15.

Литература

1. Безопасность жизнедеятельности: учебное пособие / Г. В. Тягунов, А. А. Волкова, В. Г. Шишкунов, Е. Е. Барышев ; под редакцией В. С. Цепелев. — Екатеринбург : Уральский федеральный университет, ЭБС АСВ, 2016. — С. 165-220 — ISBN 978-5-321-02487-4. — Режим доступа: <http://www.iprbookshop.ru/68224.html>
2. НПБ 105-03. Нормы пожарной безопасности. Определение категорий помещений, зданий и наружных установок по взрывопожарной и пожарной опасности
3. СНиП 21-01-97. Пожарная безопасность зданий и сооружений

ПРАКТИЧЕСКОЕ ЗАНЯТИЕ 6-7

ТЕМА: ПЕРВАЯ ДОВРАЧЕБНАЯ ПОМОЩЬ ПОСТРАДАВШИМ В РЕЗУЛЬТАТЕ ДЕЙСТВИЯ РАЗЛИЧНЫХ ОПАСНОСТЕЙ. АНАТОМИЯ И ФИЗИОЛОГИЯ ЧЕЛОВЕКА

Цели: 1. Изучить основы морфологии человеческого организма, его систем и органов

2. Подготовка сознания студентов для обучения приемам оказания первой (доврачебной) медицинской помощи пострадавшим в авариях, катастрофах и других чрезвычайных происшествиях

Задания для подготовки к занятию

1. Повторить материал темы Анатомия и физиология человека курса Обществознание (школа)

Задание 1. Изучить теоретическую часть, законспектировать, дать ответы на контрольные вопросы и вопросы теста (в письменной форме)

Тест

по теме «Анатомия и физиология человека»

Задание 1. Принято считать, что у человека ___ основных систем. Перечислите их названия: _____

Задание 2. Тело человека в основном состоит из:

- 1) костей;
- 2) мышц;
- 3) воды;
- 4) крови

Задание 3. Центральным органом системы кровообращения человека является:

- 1) артерии;
- 2) сердце;
- 3) кожа;
- 4) почки
- 5) вены

Задание 4. Центральным органом системы выделения человека являются:

- 1) сердце;
- 2) кожа;
- 3) печень;
- 4) почки;
- 5) поджелудочная железа

Задание 5. Основной системой в организме человека является :

- 1) система выделения;

- 2) система кровообращения;
- 3) **нервная система;**
- 4) система дыхания;
- 5) система пищеварения

Задание 6. Главными анатомическими структурами нервной системы являются:

- 1) головной мозг;
- 2) спинной мозг;
- 3) нервы;
- 4) **головной и спинной мозг, а также отходящие от них нервы;**
- 5) рецепторы

Задание 7. Основной функциональной единицей нервной системы является:

- 1) полушария головного мозга;
- 2) черепная коробка;
- 3) рецепторы;
- 4) участки кожи;
- 5) **нервная клетка - нейрон**

Задание 8. Спинной мозг располагается в:

- 1) скелете;
- 2) под лопатками;
- 3) под грудиной;
- 4) **позвоночнике;**
- 5) за легкими

Задание 9. Человек теряет сознание после прекращения кровообращения в головном мозге через:

- 1) 3-4 секунды;
- 2) 10 секунд;
- 3) **5-7 секунд;**
- 4) 12 секунд;
- 5) 50 секунд

Задание 10. Гибель нервных клеток головного мозга наступает, если кровоток в головном мозге не восстанавливается в течение:

- 1) 5-7 минут;
- 2) 10 минут;
- 3) 12 минут;
- 4) 30 секунд;
- 5) 50 секунд

Задание 11. Артерии — это сосуды:

- 1) по которым кровь течет от органов к сердцу ;
- 2) по которым капилляры соединяются с венами;
- 3) **по которым кровь течет от сердца к органам ;**
- 4) артерии – это не сосуды

Задание 12. Основная функция сердца:

- 1) обогащение крови кислородом;
- 2) **насосная;**
- 3) обогащение крови углекислотой;

- 4) задание ритма деятельности остальных органов человека;
- 5) мышечная

Задание 13. Система кровоснабжения имеет:

- 1) один общий круг кровоснабжения;
- 2) два одинаковых круга кровообращения;
- 3) два круга кровообращения (большой и малый);**
- 4) два круга кровообращения, способные заменить один другим

Задание 14. Началом большого круга кровообращения является:

- 1) аорта левого желудочка сердца;**
- 2) верхней и нижней полыми венами;
- 3) левым желудочком сердца и легочным стволом;

Задание 15. Большой круг кровообращения завершается:

- 1) аортой левого желудочка сердца;
- 2) верхней и нижней полыми венами;**
- 3) левым желудочком сердца и легочным стволом;

Задание 16. Началом малого круга кровообращения является:

- 1) левый желудочек сердца и легочный ствол;
- 2) верхняя и нижняя полые вены;
- 3) правый желудочек сердца и легочный ствол;**

Задание 17. Малый круг кровообращения завершается:

- 1) аортой левого желудочка сердца;
- 2) верхней и нижней полыми венами;
- 3) левым предсердием;**

Задание 18.

1. Абсолютный донор — это человек с группой крови:

- 1) II
- 2) I;**
- 3) III
- 4) IV

Задание 19.

2. Абсолютный реципиент — это человек с группой крови:

- 1) IV;**
- 2) I
- 3) II
- 4) III

Литература

1. Безопасность жизнедеятельности: учебное пособие / Г. В. Тягунов, А. А. Волкова, В. Г. Шишкунов, Е. Е. Барышев ; под редакцией В. С. Цепелев. — Екатеринбург : Уральский федеральный университет, ЭБС АСВ, 2016. — 236 с. — ISBN 978-5-321-02487-4. — Режим доступа: <http://www.iprbookshop.ru/68224.html>

2. Соколов, А. Т. Безопасность жизнедеятельности / А. Т. Соколов. — М. : Интернет-Университет Информационных Технологий (ИНТУИТ), 2016. — С 18-56. — ISBN 2227-8397. — Режим доступа: <http://www.iprbookshop.ru/56345.html>

* * *

ПРАКТИЧЕСКОЕ ЗАНЯТИЕ 8-9**ТЕМА: ЧЕЛОВЕК В МИРЕ ОПАСНОСТЕЙ. ПЕРВАЯ ДОВРАЧЕБНАЯ ПОМОЩЬ ПОСТРАДАВШИМ В РЕЗУЛЬТАТЕ ДЕЙСТВИЯ РАЗЛИЧНЫХ ОПАСНОСТЕЙ.****Цели:** 1. Формирование умений:

- отбора материала по выбранной тематике Безопасности жизнедеятельности;
- формального представления материала с использованием презентации;
- доказательно и обоснованно отстаивать свое мнение по вопросам Безопасности жизнедеятельности;
- совершенствование навыков подготовки и предъявления презентаций

Метод проведения – студенческая конференция

Методика проведения:

1) вступительное слово преподавателя – 10 минут

2) выступления студентов с использованием Презентаций (до 15 минут на выступление)

по предварительно выданной тематике:

1. Действия студентов при возникновении плохого самочувствия товарища
2. Действия старосты группы при возникновении плохого самочувствия студента группы
3. Действия студентов при возникновении возгорания в аудитории
4. Действия студентов при пожаре в учебном помещении
5. Действия студентов при поражении товарища электрическим током
6. Действия студентов при падении товарища на лестничной клетке
7. Действия студентов при возникновении кровотечения из носа у товарища
8. Безопасность работы с персональными компьютерами
9. Безопасность на занятиях по физической культуре в спортзале
10. Безопасность на занятиях по физической культуре на спортивном городке

Раздел 2. Действия студентов вне образовательного учреждения

1. Безопасность при купании в реке, море
 2. Безопасность при катании по льду реки
 3. Безопасность при встрече с незнакомой собакой, стаей собак
 4. Безопасность при участии в массовых спортивных мероприятиях
 5. Безопасность при участии в массовых культурных мероприятиях
 6. Порядок действий в случае, если Вы стали свидетелем дорожно-транспортного происшествия
 7. Порядок действий в ситуации, когда у Вас дома загорелся системный блок персонального компьютера
 8. Ваши действия, если Вы оказались взятыми в заложники
 9. Ваши действия при обнаружении в помещении магазина неизвестного пакета
 10. Ваши действия при обнаружении на улице неизвестного пакета
- 3) обсуждение выступлений
 - 4) подведение итогов конференции
 - 5) представление Отчета о проведении конференции

Литература

1. Безопасность жизнедеятельности : учебное пособие / Г. В. Тягунов, А. А. Волкова, В. Г. Шишкунов, Е. Е. Барышев ; под редакцией В. С. Цепелев. — Екатеринбург: Уральский федеральный университет, ЭБС АСВ, 2016. — 236 с. — ISBN 978-5-321-02487-4. — Режим доступа: <http://www.iprbookshop.ru/68224.html>

2. Соколов, А. Т. Безопасность жизнедеятельности/ А. Т. Соколов. — М. : Интернет-Университет Информационных Технологий (ИНТУИТ), 2016. — 61 с. — ISBN 2227-8397. — Режим доступа: <http://www.iprbookshop.ru/56345.html>

9.2. Методические рекомендации по выполнению проверочных работ

1. Суть и значение проверочной работы.

Контрольная работа является документом, свидетельствующими об уровне самостоятельной работы и степени овладения студентами программного материала и его умением кратко и доходчиво проанализировать и изложить в письменной форме выбранную тему.

Выполнение работ существенно влияет на самообразование студентов как специалистов в области мировой экономики, так как это является важным видом самостоятельной интеллектуальной деятельности.

2. Цели проверочной работы:

Целью работы являются: развитие интереса студента(ки) к проблемам мировой экономики; умение работать с различными источниками информации; делать правильные выводы и эффективные предложения.

3. Порядок подготовки проверочной работы.

Тема проверочной работы выбирается студентами самостоятельно.

После выбора темы слушателям необходимо составить предварительный список литературы. Весьма полезно использование оперативных материалов конкретных предприятий и организаций, а также иностранных источников.

Готовая работа в напечатанной форме сдается ведущему курс преподавателю.

4. Требования к проверочной работе.

Главный критерий качества работы – полнота и комплексность освещения темы. Каждый раздел работы должен начинаться с соответствующего заголовка по оглавлению с нумерацией каждой страницы. Работа, не отвечающая определенным нормам, к защите не допускается. Небрежно выполненная работа также к защите не допускается.

Работа должна состоять из: оглавления, введения, основных разделов работы, расчетной части (если это курсовая работа), заключения и списка литературных источников.

5. Примерная схема структуры проверочной работы.

Титульный лист

Оглавление - содержание работы с нумерацией страниц.

Введение. Здесь формируются цели и задачи работы, обосновываются актуальность и практическая значимость темы, мотивы выбора. Можно отметить также трудности, встретившиеся при написании работы, характер использованных источников.

Основные разделы работы. Два, три и более разделов, для полноты освещения темы по основным постановочным вопросам. Постановочные вопросы – это вопросы, раскрывающие суть проблемы или темы. Каждый раздел начинается с заголовка, указанного в оглавлении или содержании с порядковым номером раздела.

Заключение. В нем формируются выводы, предложения или рекомендации по совершенствованию мероприятий, касающихся выбранной вами темы.

Список использованных источников и литературы. Здесь перечисляются источники, нормативные акты, официальные статистические сборники и публикации, монографии, статьи, периодические издания и так далее, которые были использованы при выполнении курсовой или проверочной работы (обязательно указывать год и место издания).

Приложение включает таблицы, схемы, графики, копии контрактов, соглашений, писем, расчеты и т.д. . Причем их наличие значительно повышает ценность работы.

АННОТАЦИЯ ДИСЦИПЛИНЫ

Дисциплина Безопасность жизнедеятельности реализуется кафедрой математических и естественнонаучных дисциплин филиала РГГУ в г. Домодедово

Цель учебной дисциплины «Безопасность жизнедеятельности» – формирование профессиональной культуры безопасности (ноксологической культуры), готовности и способности специалиста использовать в профессиональной деятельности приобретенную совокупность знаний, умений и навыков (компетенций) для обеспечения безопасности в сфере профессиональной деятельности.

Задачи дисциплины:

- Изучить характер чрезвычайных ситуаций и их последствия для жизнедеятельности.
- Овладеть правовыми основами безопасности жизнедеятельности при возникновении чрезвычайных ситуаций.
- Подготовить студентов к осознанным действиям в чрезвычайных ситуациях, научить грамотно применять способы защиты жизни и здоровья в сложившейся критической обстановке.
- Сформировать навыки оказания первой помощи населению при ликвидации последствий аварий, катастроф, стихийных бедствий, а так же при массовых эпидемиях

Содержание дисциплины охватывает круг вопросов, связанных с выявлением характера опасностей современного мира и закономерностей обеспечения безопасной деятельности в системе «человек-среда обитания».

Формируемые компетенции, соотнесенной с планируемыми результатами обучения по дисциплине

Компетенция (код и наименование)	Индикаторы компетенций (код и наименование)	Результаты обучения
УК-8 Способен создавать и поддерживать в повседневной жизни и в профессиональной деятельности безопасные условия жизнедеятельности для сохранения природной среды, обеспечения устойчивого развития общества, в том числе при угрозе и возникновении чрезвычайных ситуаций и военных конфликтов	УК-8.1 Понимает цели и задачи безопасности жизнедеятельности, знает основные понятия, классификацию опасных и вредных факторов среды обитания человека, правовые и организационные основы безопасности жизнедеятельности, обеспечение экологической безопасности	<i>Знать:</i> цели и задачи безопасности жизнедеятельности, знает основные понятия, классификацию опасных и вредных факторов среды <i>Уметь:</i> использовать правовые и организационные основы безопасности жизнедеятельности при угрозе и возникновении чрезвычайных ситуаций и военных конфликтов <i>Владеть:</i> навыками обеспечения экологической безопасности
	УК-8.2 Использует знания системы гражданской	<i>Знать:</i> структуру РСЧС и их основные задачи, как часть системы

	<p>обороны, структуры РСЧС и их основные задачи, как часть системы общегосударственных мероприятий</p>	<p>общегосударственных мероприятий</p> <p><i>Уметь:</i> использовать знания системы гражданской обороны</p> <p><i>Владеть:</i> навыками использования знаний системы гражданской обороны при угрозе и возникновении чрезвычайных ситуаций и военных конфликтов</p>
	<p>УК-8.3 Оказывает первую помощь в очаге поражения, используя средства индивидуальной и коллективной защиты</p>	<p><i>Знать:</i> методы и способы оказания первой помощи</p> <p><i>Уметь:</i> оказывать первую помощь в очаге поражения, используя средства индивидуальной и коллективной защиты</p> <p><i>Владеть:</i> навыками оказания первой помощи в очаге поражения, используя средства индивидуальной и коллективной защиты</p>

По дисциплине предусмотрена промежуточная аттестация в форме зачета.
Общая трудоёмкость дисциплины составляет 2 зачётные единицы.

ЛИСТ ИЗМЕНЕНИЙ

№	Текст актуализации или прилагаемый к РПД документ, содержащий изменения	Дата	№ протокола
1			
2			
3			
4			